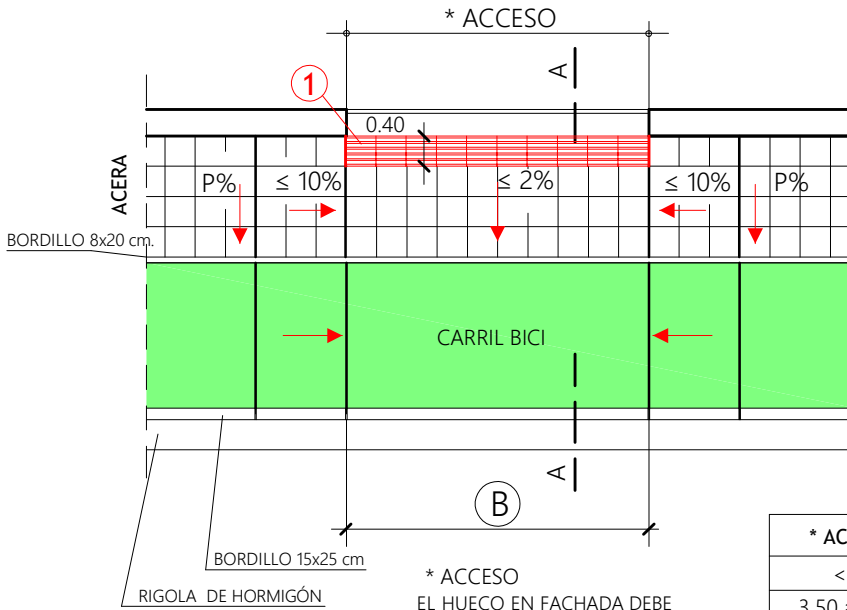


PLANTA

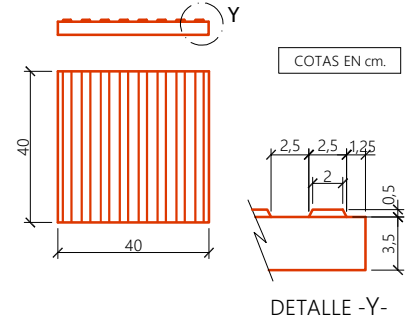
E : 1:100

COTAS EN m.

# ACERAS ANCHO < 2.80



① BALDOSA TÁCTIL INDICADOR DIRECCIONAL DE BANDAS Y CONTRASTE CROMÁTICO (0.4 m) VER MODELO



* ACCESO	Ⓑ LONGITUD BADEN
< 3.50	5.00
3.50 a 4.50	6.00
4.50 a 5.50	7.00
5.50 a 6.50	8.00

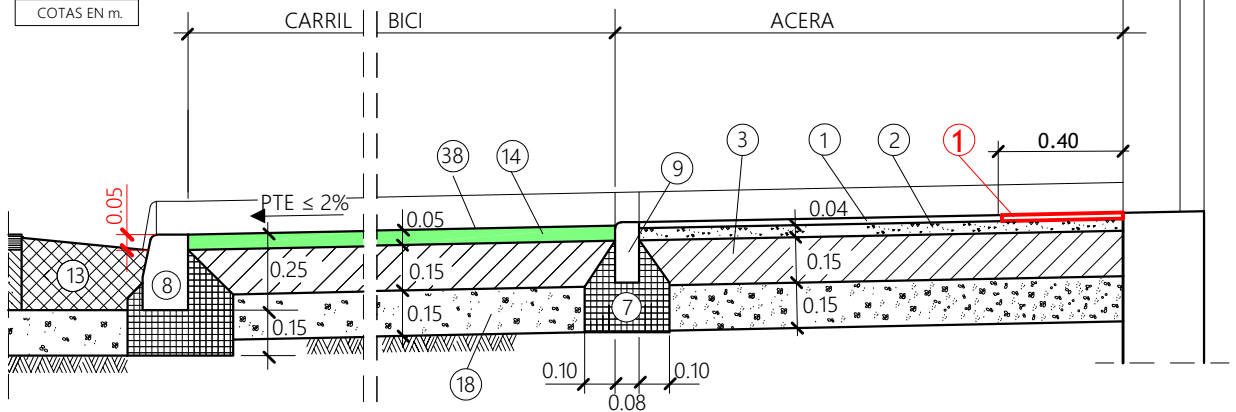
\* ACCESO  
EL HUECO EN FACHADA DEBE SER MAYOR DE 3.00 METROS.

P%  
PENDIENTE EXISTENTE EN LA CALLE.

SECCIÓN A-A

E : 1:25

COTAS EN m.



LEYENDA

- |   |   |
|---|---|
| ① LOSETA O BALDOSA                      | ⑨ BORDILLO DE HORMIGÓN HM-35 (20x8 cm)            |
| ② MORTERO M-7,5 CONSISTENCIA PLÁSTICA   | ⑬ RIGOLA DE HORMIGÓN HM-30                        |
| ③ SOLERA DE HORMIGÓN HM-15              | ⑭ MEZCLA BITUMINOSA EN CALIENTE AC11 SURF 50/70 D |
| ⑦ ASIENTO DE HORMIGÓN HM-15             | ⑱ BASE DE ZAHORRA ARTIFICIAL                      |
| ⑧ BORDILLO DE HORMIGÓN HM-35 (15x25 cm) | ⑳ SLURRY DE 2 a 3 mm.                             |

NOTA: RESISTENCIA, DOCILIDAD, TAMAÑO DE ARIDO Y AMBIENTE DE HORMIGONES SEGÚN NORMATIVA VIGENTE

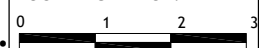
MODELO:

**REBAJE DE BORDILLO PARA BADEN O PASO DE VEHICULOS CON CARRIL BICI A NIVEL DE ACERA PARA ANCHO DE ACERA < 2,8 m.**

ESCALA ORIGINAL A4:

1:100 1:25

ESCALA GRAFICA:



**I-3-3**

ENERO 2023