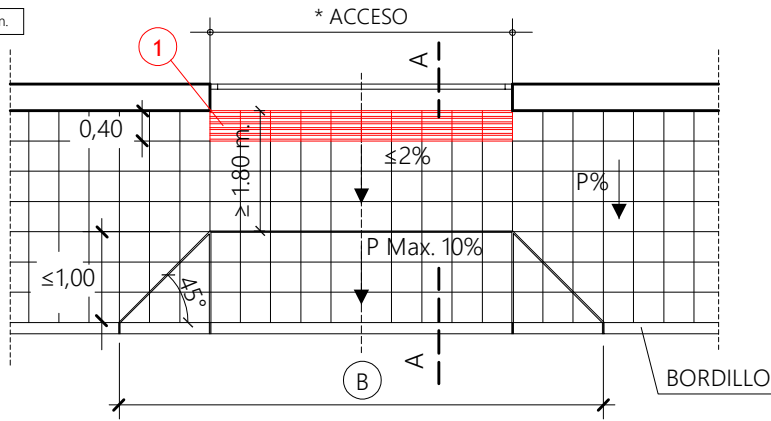


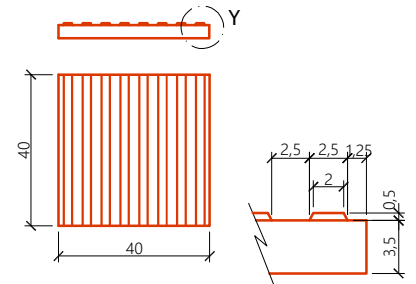
PLANTA

ACERAS ANCHO ≥ 2.80

COTAS EN m.



1 BALDOSA DIRECCIONAL TÁCTIL INDICADOR DE BANDAS Y CONTRASTE CROMÁTICO VER MODELO



DETALLE -Y-
COTAS EN cm.

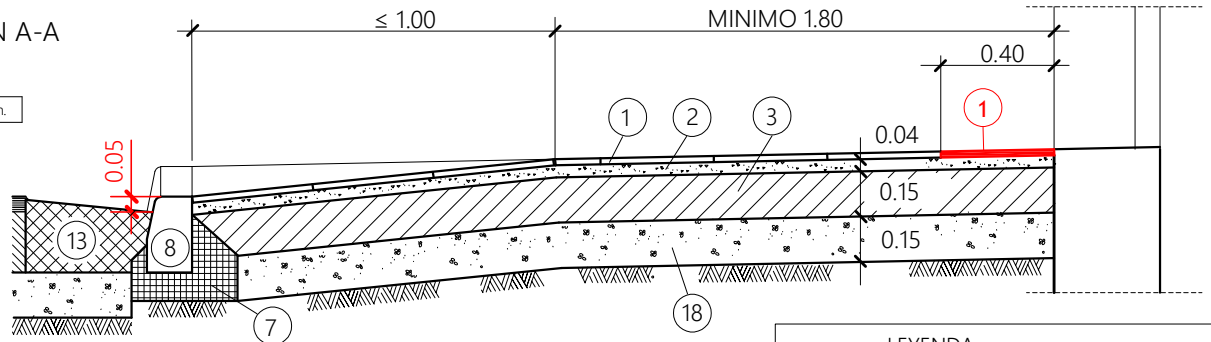
* ACCESO	(B) LONGITUD BADEN
< 3.50	5.00
3.50 a 4.50	6.00
4.50 a 5.50	7.00
5.50 a 6.50	8.00

* ACCESO
EL HUECO EN FACHADA DEBE SER MAYOR DE 3.00 METROS.

P%
PENDIENTE EXISTENTE EN LA CALLE.

SECCIÓN A-A

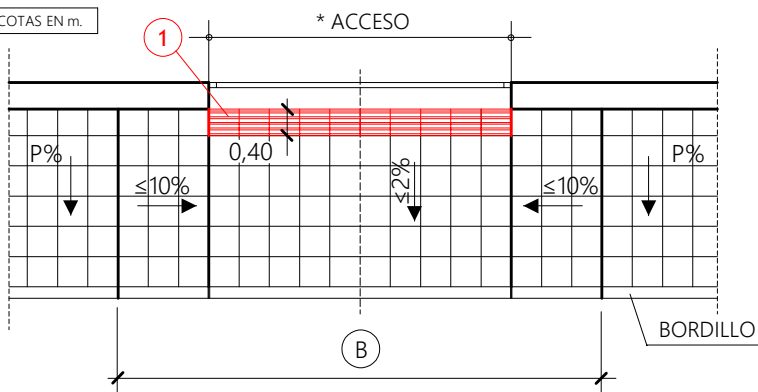
COTAS EN m.



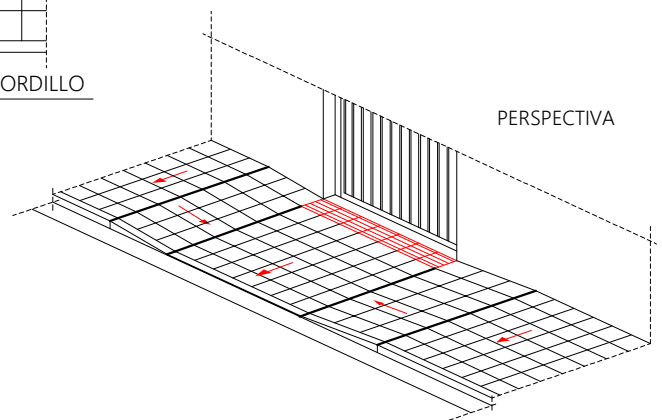
PLANTA

ACERAS ANCHO < 2.80

COTAS EN m.



- LEYENDA
- 1 LOSETA O BALDOSA
 - 2 MORTERO M-7,5 CONSISTENCIA PLÁSTICA
 - 3 SOLERA DE HORMIGÓN HM-15
 - 7 ASIENTO DE HORMIGÓN HM-15
 - 8 BORDILLO DE HORMIGÓN HM-35 (15x25 cm)
 - 13 RIGOLA DE HORMIGÓN HM-30
 - 18 BASE DE ZAHORRA ARTIFICIAL



NOTA:
RESISTENCIA, DOCILIDAD, TAMAÑO DE ARIDO Y AMBIENTE DE HORMIGONES SEGUN NORMATIVA VIGENTE

MODELO:

REBAJE DE BORDILLO PARA BADEN O PASO DE VEHICULOS

ESCALA ORIGINAL A4:
1:100 1:25

ESCALA GRAFICA:



I-3-1