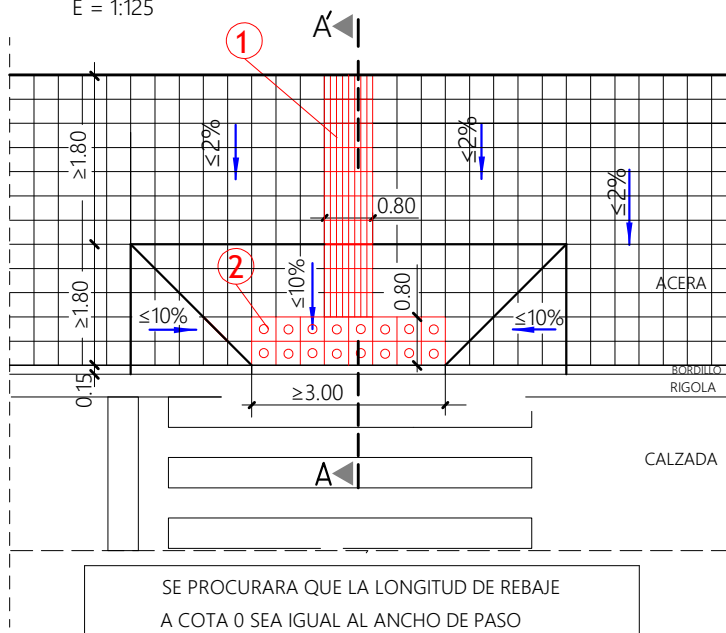


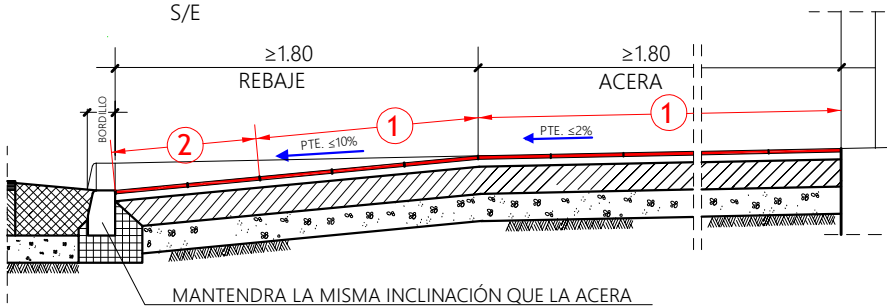
ACERAS DE ANCHO > 3.60m

E = 1:125



SECCION A-A'

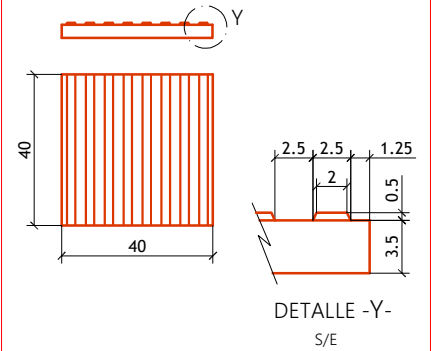
S/E



MANTENDRA LA MISMA INCLINACIÓN QUE LA ACERA

- ① BALDOSA TÁCTIL INDICADOR DIRECCIONAL DE BANDAS Y CONTRASTE CROMÁTICO

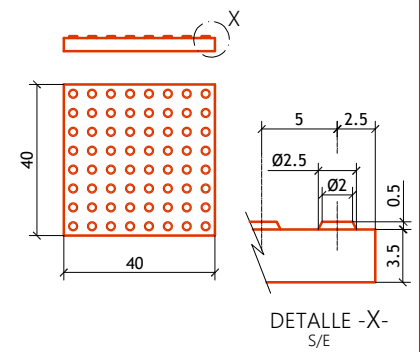
VER MODELO



COTAS EN cm

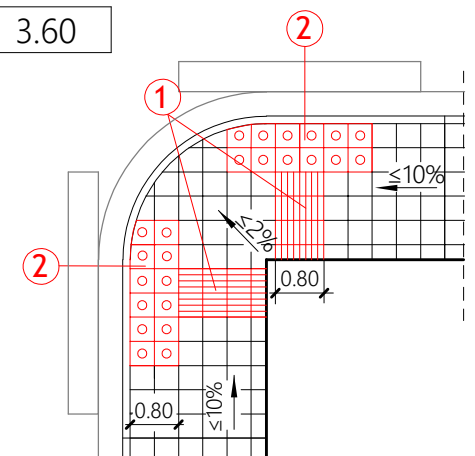
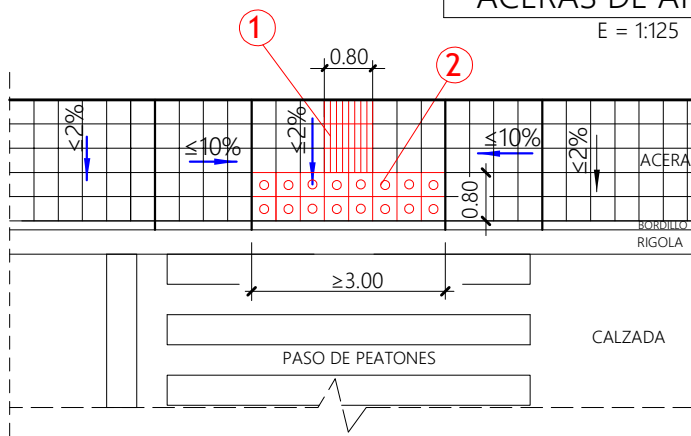
- ② BALDOSA TÁCTIL INDICADOR DE ADVERTENCIA DE BOTONES Y CONTRASTE CROMÁTICO

VER MODELO



ACERAS DE ANCHO \leq 3.60

E = 1:125



MODELO:

REBAJE DE BORDILLO EN PASO DE PEATONES EN ACERAS

ESCALA ORIGINAL A4:

1=125

S/E

ESCALA GRÁFICA:



I-2-1

ENERO 2023