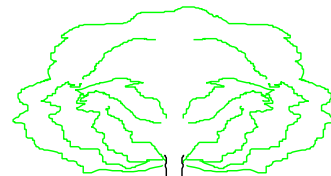
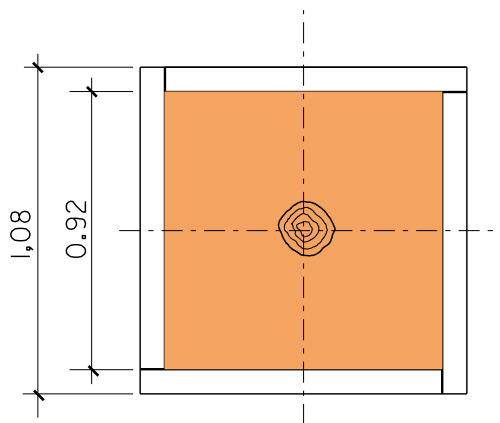


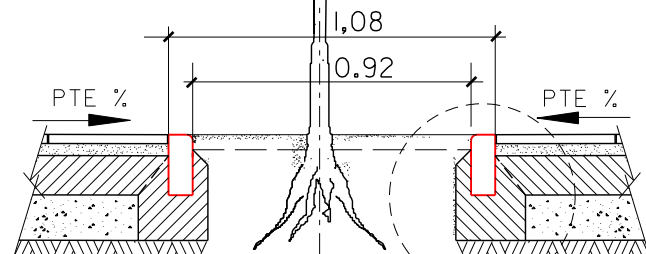
PLANTA

E=1:25



SECCION

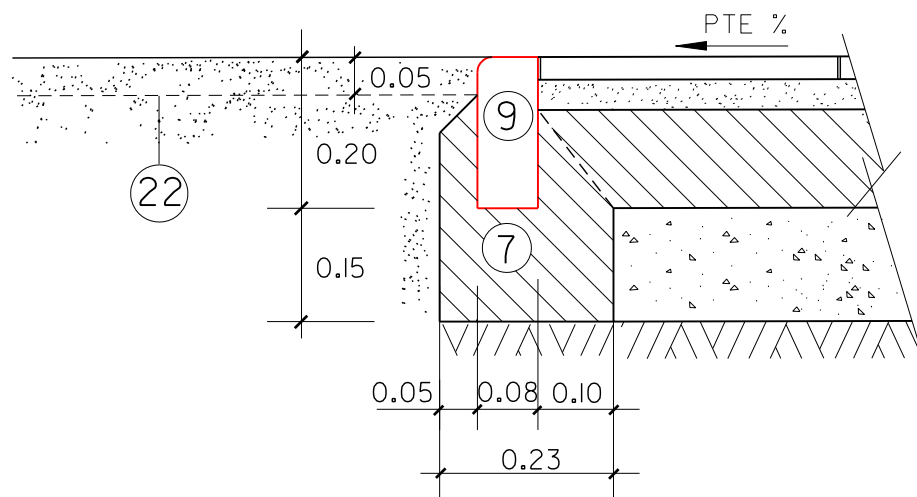
E=1:25



DETALLE (A)

DETALLE (A)

E=1:10



- (7) ASIENTO DE HORMIGON HNE-12.5
- (9) BORDILLO DE HORMIGON HM-35 (20X8)
- (22) TERMINACION ALCORQUE = ARENA SILICEA A NIVEL DE BORDILLO

NOTA:
RESISTENCIA, DOCILIDAD, TAMAÑO DE ARIDO Y AMBIENTE DE HORMIGONES SEGUN NORMATIVA VIGENTE

PLANO : ALCORQUE DE 4 BORDILLOS
ANCHO ACERA $\geq 3,50$ mts.

ESCALA ORIGINAL A4

1:25 1:10

MODELO N°

ESCALA GRAFICA

0 1 2 3 4 5

1-9



FEBRERO 2011