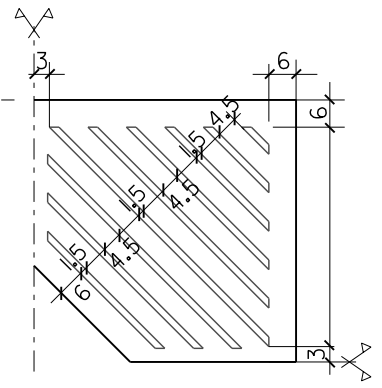
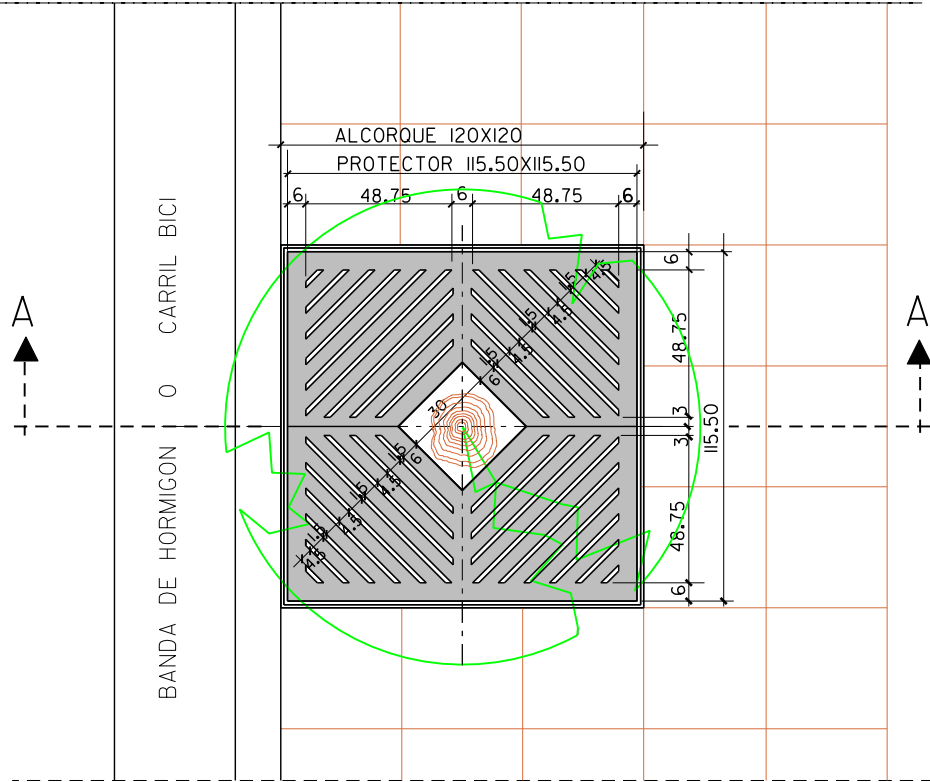
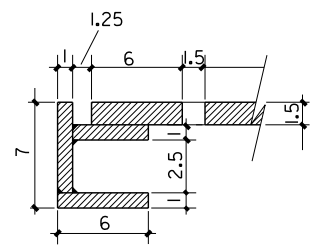


PLANTA

E=1:25



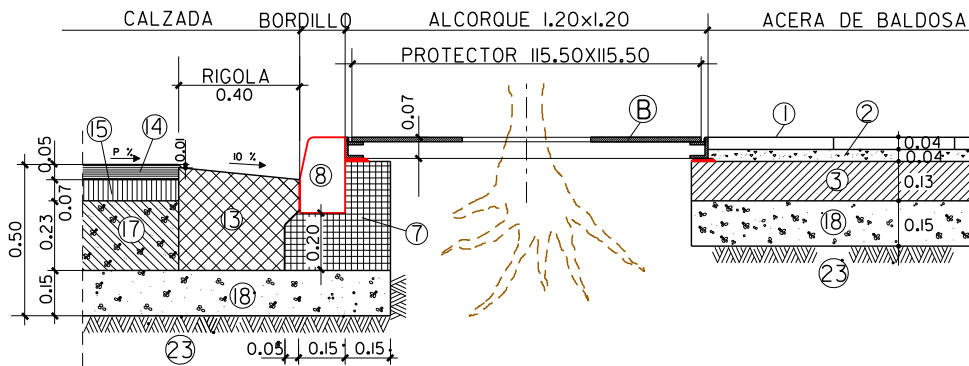
DETALLE TAPA
S/E



DETALLE CERCO
E=1:50

SECCION A-A'

E=1:25



LEYENDA

- (B) PROTECTOR DE ACERO CORTEN
- (1) BALDOSA 40x40
- (2) MORTERO M-250
- (3) SOLERA DE HORMIGON HNE-15
- (7) ASIENTO DE HORMIGON HNE-12.5
- (8) BORDILLO DE HORMIGON HM-35 (15X25)
- (13) BANDA DE HORMIGON HM-30 (40x30 a 34)
- (14) MEZCLA BITUMINOSA EN CALIENTE ACII SURF 50/70 D
- (15) MEZCLA BITUMINOSA EN CALIENTE AC22 BASE 50/70 G
- (17) BASE GRAVA-CEMENTO
- (18) BASE DE ZAHORRA ARTIFICIAL
- (23) SUELO SELECCIONADO

NOTA: RESISTENCIA, DOCILIDAD, TAMAÑO DE ARIDO Y AMBIENTE DE HORMIGONES SEGUN NORMATIVA VIGENTE

PLANO : ALCORQUE CON PROTECTOR DE ACERO CORTEN EN LIMITE DE ACERA

ESCALA ORIGINAL A4
1:25 / 1:50

ESCALA GRAFICA
0 0.25 0.50 0.75

MODELO N°

I-9-b

DICIEMBRE 2010