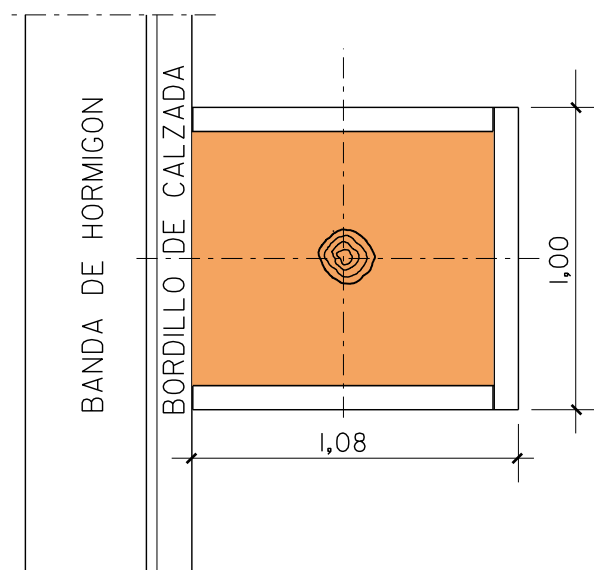


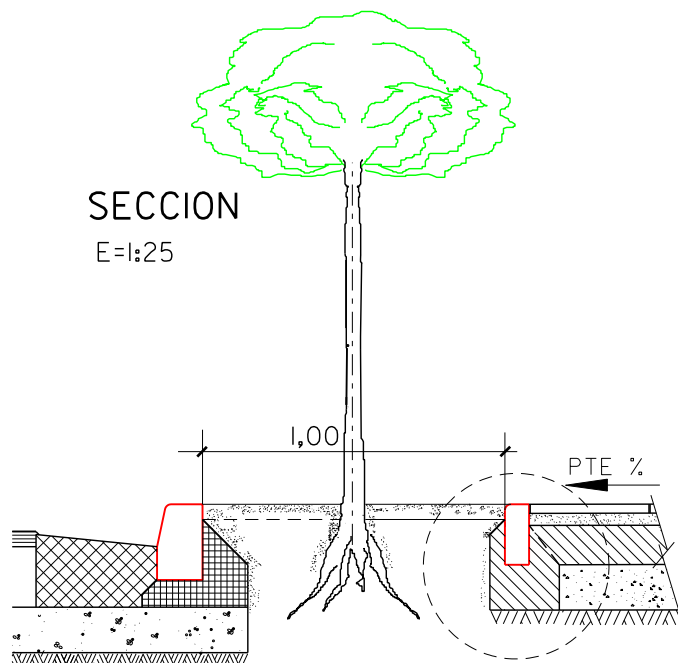
PLANTA

E=1:25



SECCION

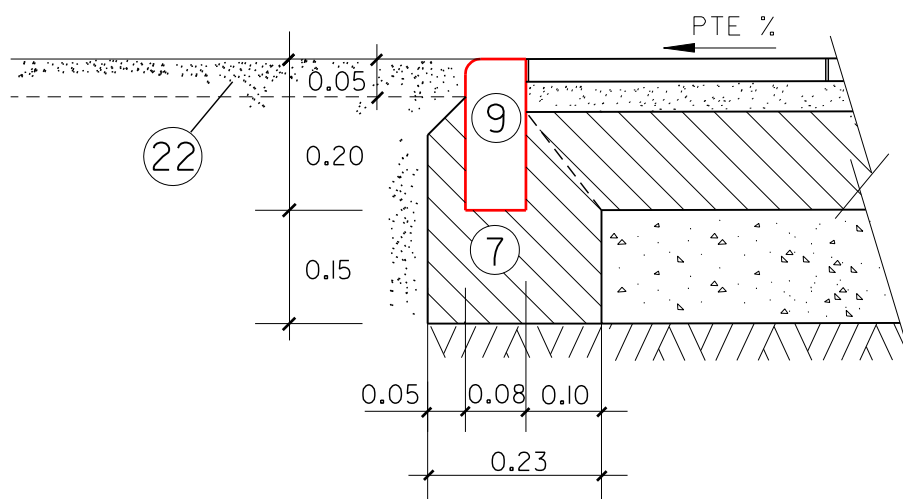
E=1:25



DETALLE (A)

DETALLE (A)

E=1:10



- ⑦ ASIENTO DE HORMIGON HNE-12.5
- ⑨ BORDILLO DE HORMIGON HM-35 (20X8)
- ②② TERMINACION ALCORQUE = ARENA SILICEA A NIVEL DE BORDILLO

NOTA:

RESISTENCIA, DOCILIDAD, TAMAÑO DE ARIDO Y AMBIENTE DE HORMIGONES SEGUN NORMATIVA VIGENTE

PLANO: ALCORQUE DE 3 BORDILLOS (1.00x1.08)
ANCHO ACERA $\geq 3,50\text{m} + \text{s.}$

ESCALA ORIGINAL A4
1:25 1:10

ESCALA GRAFICA
0 1 2 3 4 5

MODELO N°

I-8-a

FEBRERO 2011