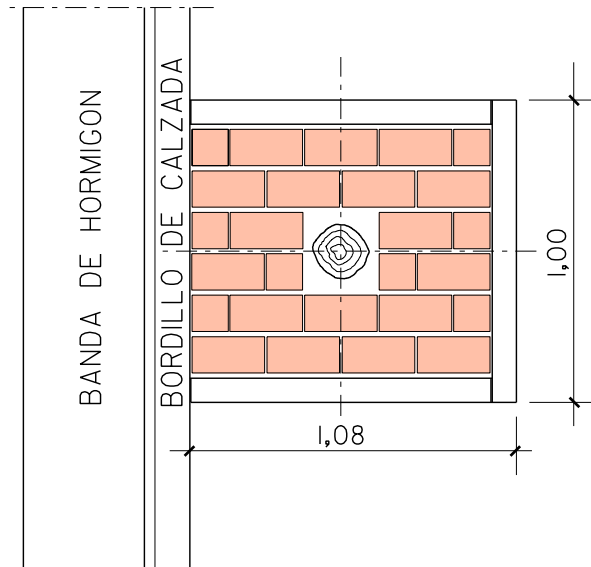


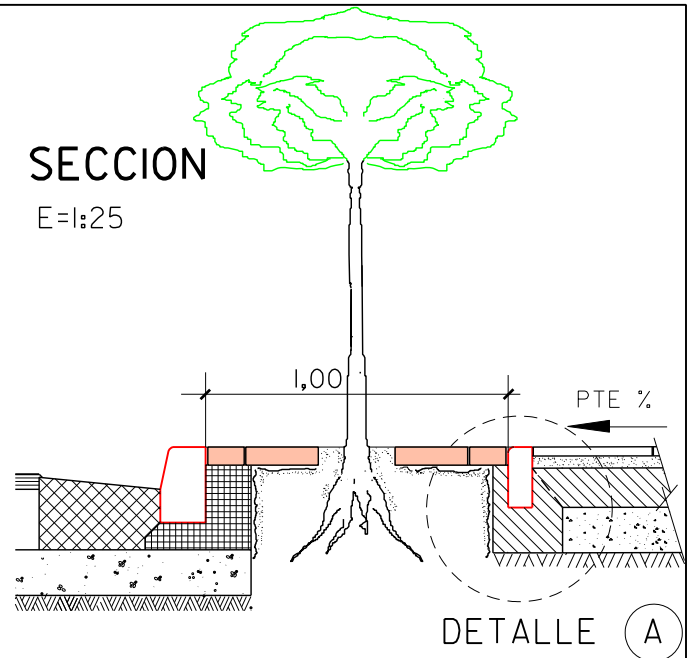
# PLANTA

E=1:25



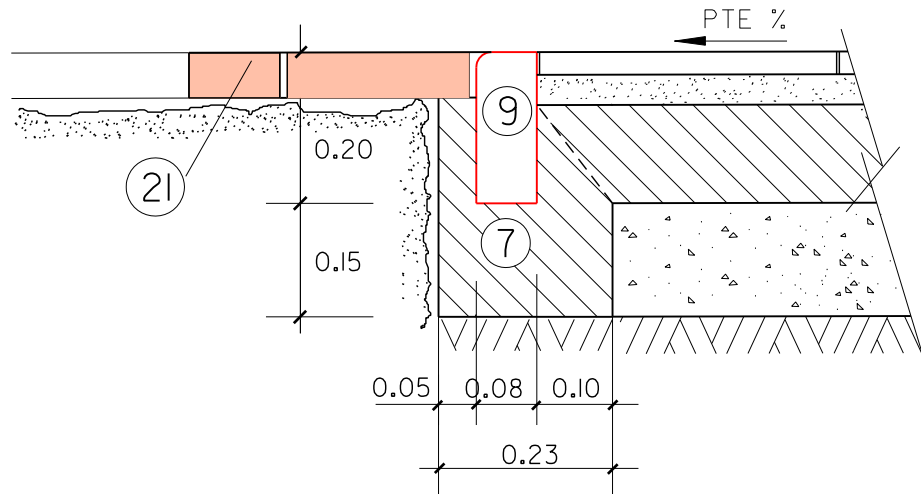
# SECCION

E=1:25



# DETALLE A

E=1:10



- ⑦ ASIENTO DE HORMIGON HNE-12.5
- ⑨ BORDILLO DE HORMIGON HM-35 (20X8)
- ⑳ TERMINACION ALCORQUE = ADOQUIN DE HORMIGON SEMISECO 24x12x6 o 20x10x6 ASENTADO SOBRE ARENA

### NOTA:

RESISTENCIA, DOCILIDAD, TAMAÑO DE ARIDO Y AMBIENTE DE HORMIGONES SEGUN NORMATIVA VIGENTE

PLANO : ALCORQUE DE 3 BORDILLOS  
ANCHO ACERA < 3,50

ESCALA ORIGINAL A4  
1:25 1:10

ESCALA GRAFICA  
0 1 2 3 4 5

MODELO N°

I-6

DICIEMBRE 2010