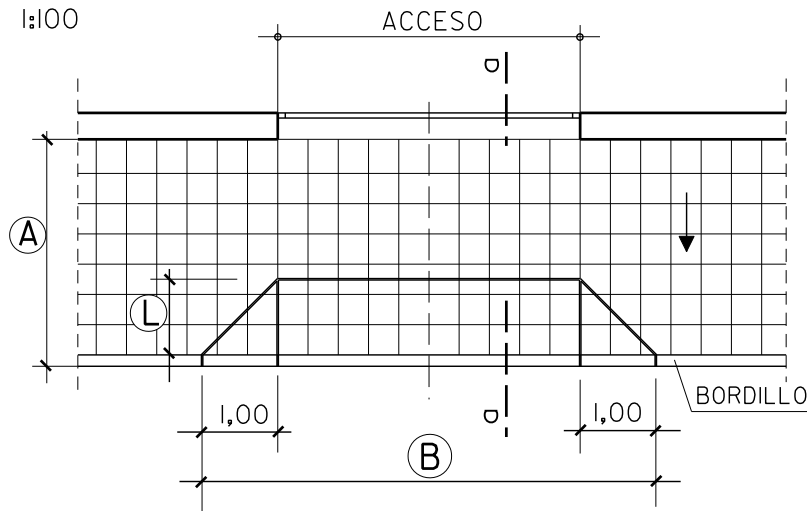


PLANTA

1:100

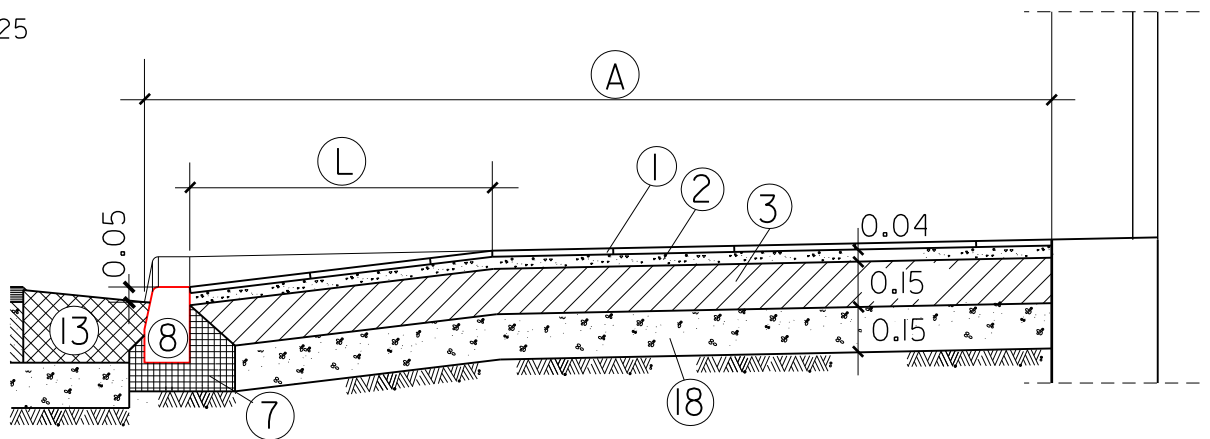


ACCESO	ⓑ
< 3.50	5.00
3.50 a 4.50	6.00
4.50 a 5.50	7.00

ANCHO ACERA	Ⓐ
$A < 2.80 \rightarrow L = A$	
$A \geq 2.80 \rightarrow L = 1.00m.$	

SECCION a-a

1:25



COTAS EN MTS.

LEYENDA

- | | |
|--------------------------------|------------------------------|
| ① LOSETA O BALDOSA | ⑧ BORDILLO |
| ② MORTERO M-250 | ⑬ BANDA DE HORMIGON HM-30 |
| ③ SOLERA DE HORMIGON HNE-15 | ⑱ BASE DE ZAHORRA ARTIFICIAL |
| ⑦ ASIENTO DE HORMIGON HNE-12.5 | |

NOTA:

RESISTENCIA, DOCILIDAD, TAMAÑO DE ARIDO Y AMBIENTE DE HORMIGONES SEGUN NORMATIVA VIGENTE

PLANO : REBAJE DE BORDILLO PARA BADEN O PASO DE VEHICULOS

ESCALA ORIGINAL A4
1:100 1:25

ESCALA GRAFICA



MODELO N°

I-3-1

MARZO 2011