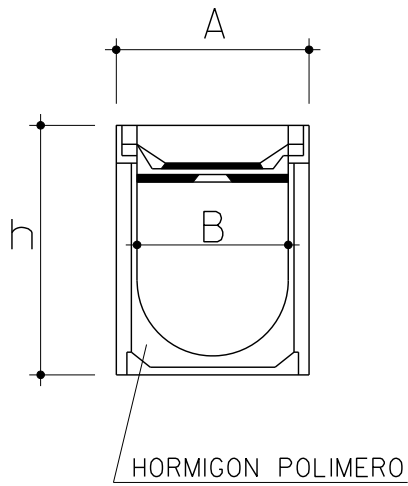
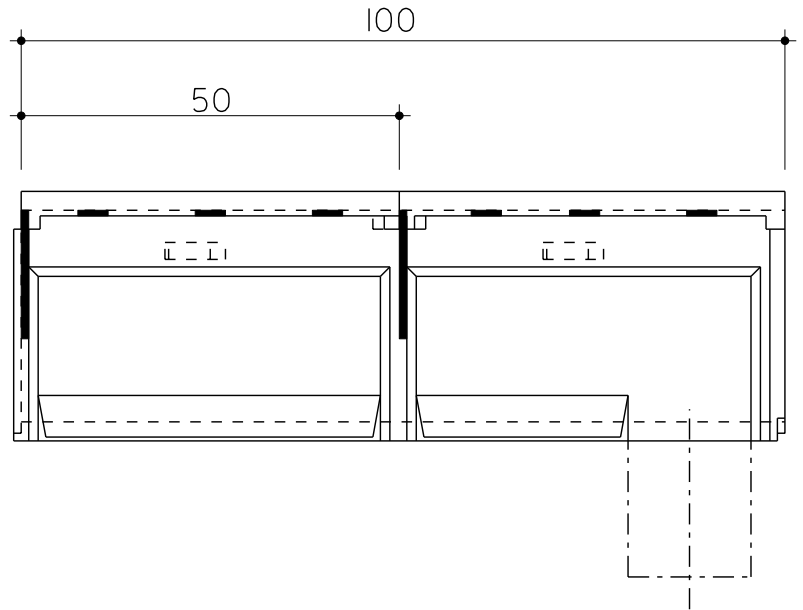


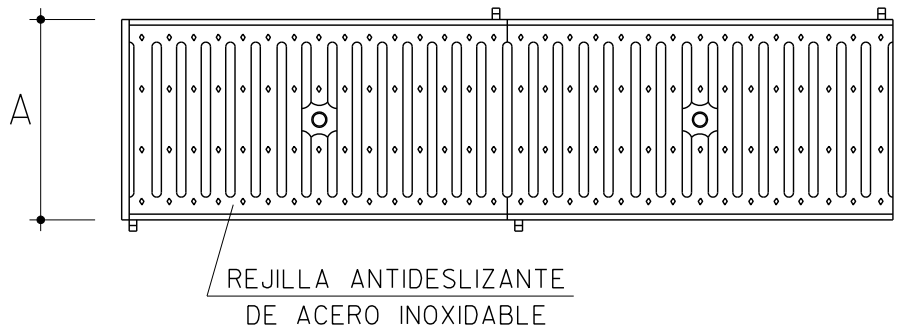
SECCION



ALZADO



PLANTA



h	15	15	20.3
A	13	20	30
B	10	15	20

COTAS EN CM.

PLANO : SUMIDERO CORRIDO DE HORMIGON POLIMERO Y ACERO INOXIDABLE

ESCALA ORIGINAL A4
S/E

ESCALA GRAFICA



MODELO N°

I-13

AGOSTO 2009