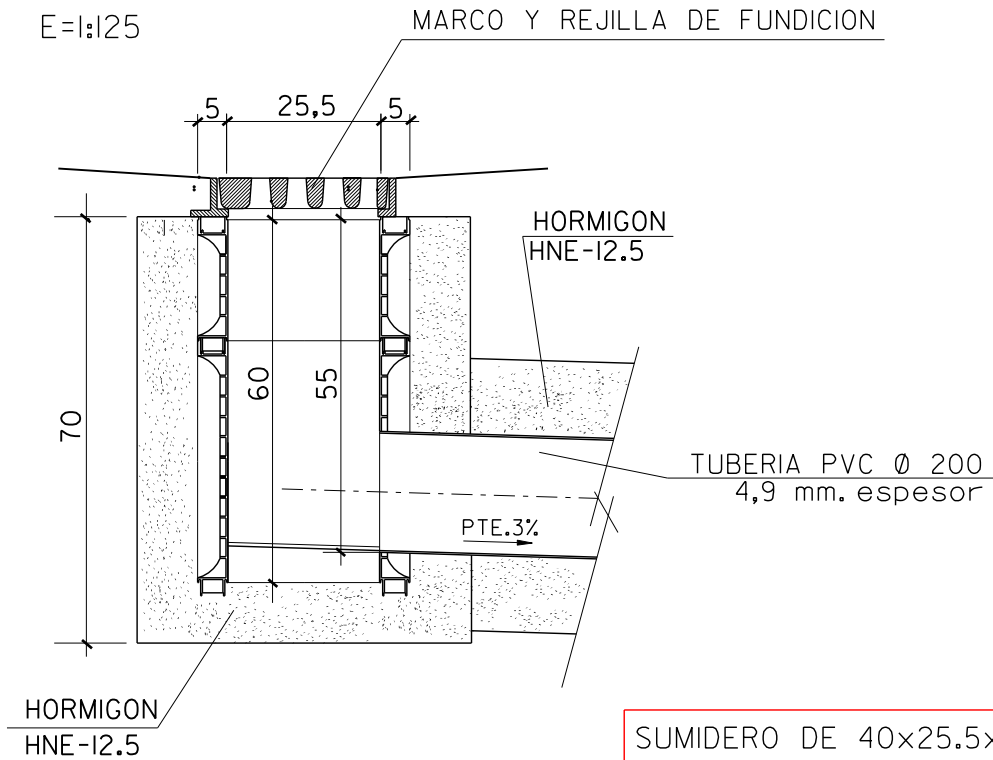
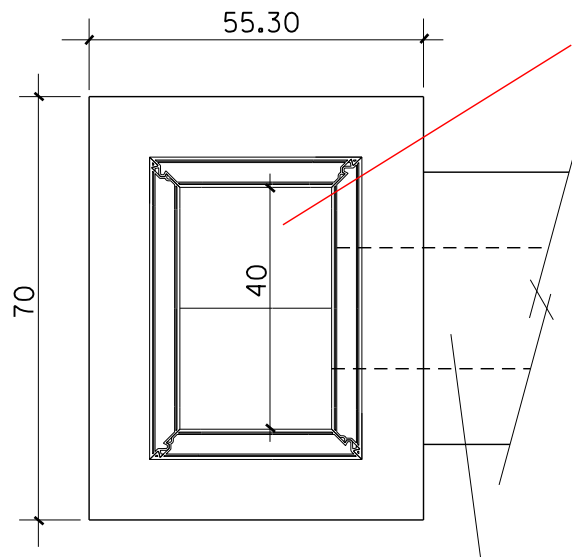


SECCION

E=1:125



SUMIDERO DE 40x25.5x60 DE POLIPROPILENO REFORZADO CON UN 20% DE FIBRA DE VIDRIO

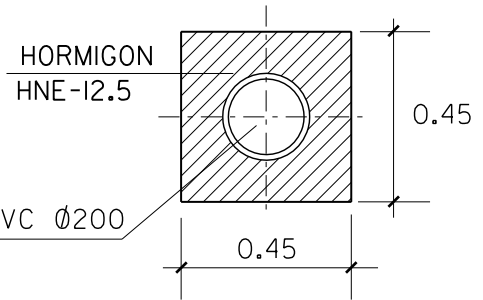


PLANTA

E=1:125

SECCION CONDUCTO

E=1:20



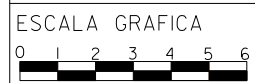
TUBERIA DE ACOMETIDA DE PVC COLOR TEJA RAL 8023

NOTA:
RESISTENCIA, DOCILIDAD, TAMAÑO DE ARIDO Y AMBIENTE DE HORMIGONES SEGUN NORMATIVA VIGENTE

PLANO : ARQUETA DE POLIPROPILENO PARA SUMIDERO

ESCALA ORIGINAL A4
1:20

MODELO N°



I-11-2

DICIEMBRE 2010