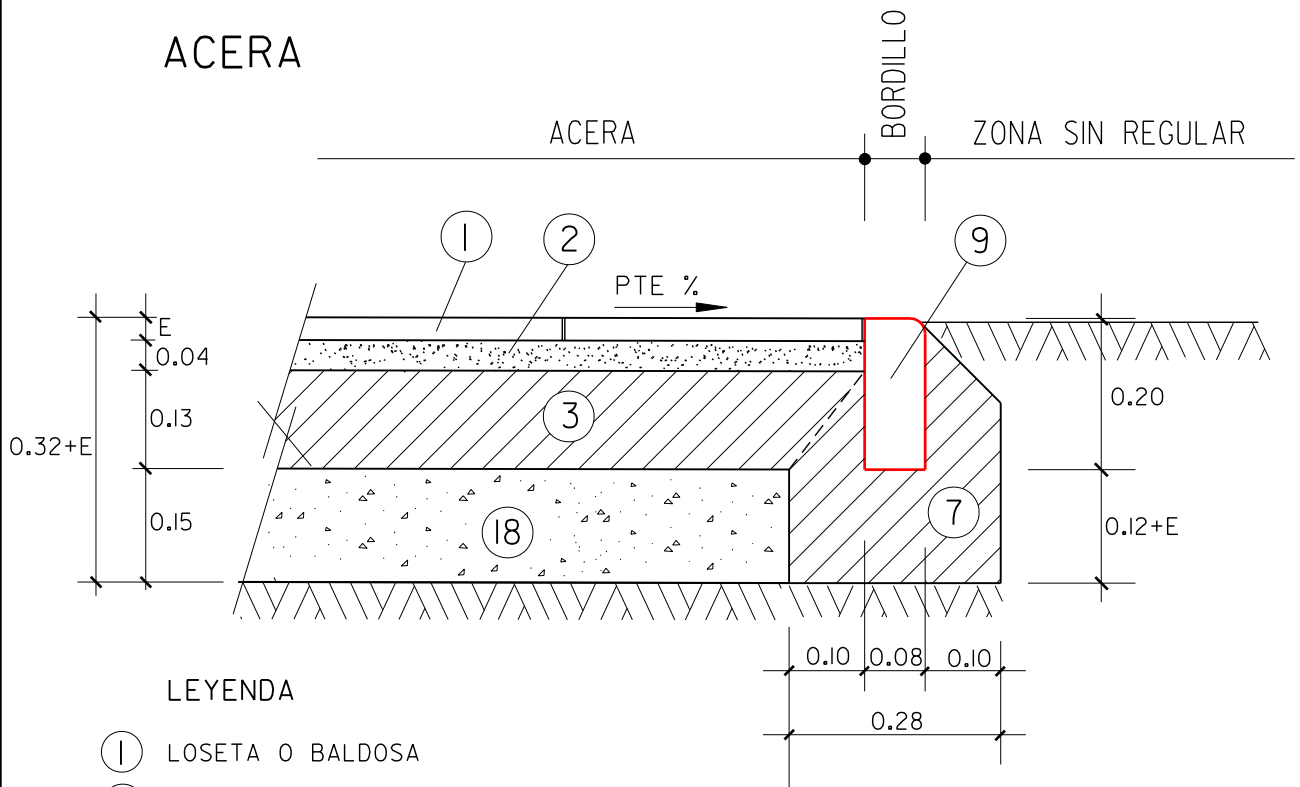
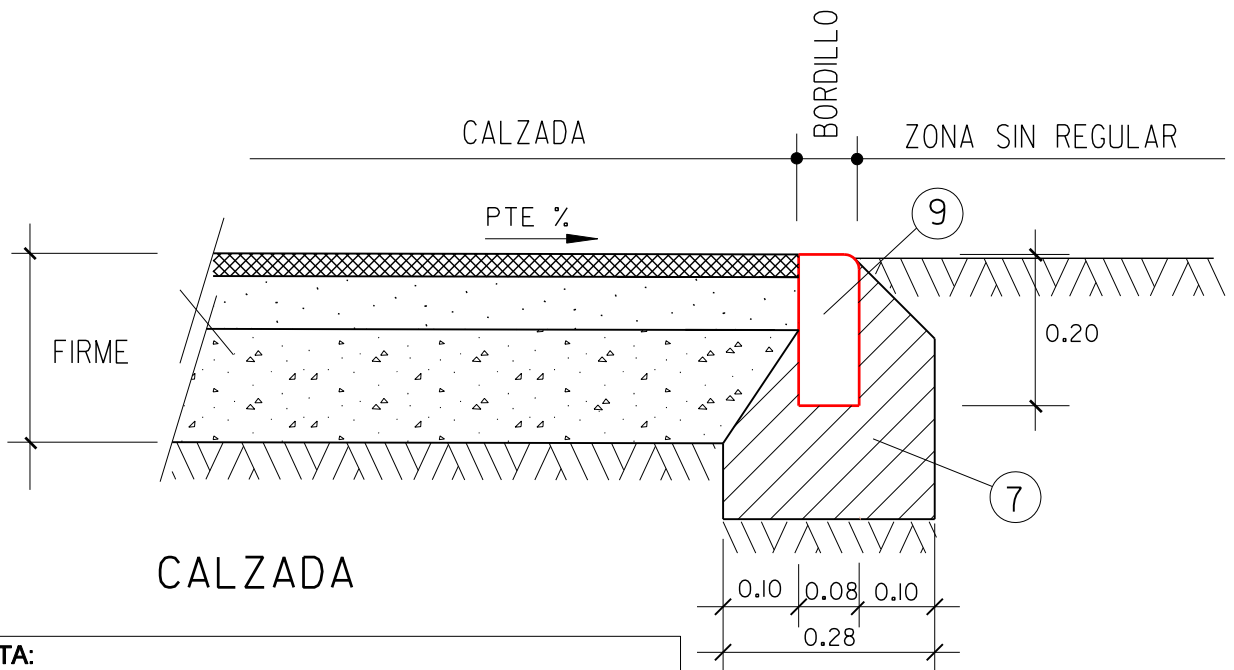


ACERA



LEYENDA

- ① LOSETA O BALDOSA
- ② MORTERO M-250
- ③ SOLERA DE HORMIGON HNE-I5
- ⑦ ASIENTO DE HORMIGON HNE-I2.5
- ⑨ BORDILLO DE HORMIGON HM-35 (20X8)
- ⑱ BASE DE ZAHORRA ARTIFICIAL



NOTA:
RESISTENCIA, DOCILIDAD, TAMAÑO DE ARIDO Y AMBIENTE
DE HORMIGONES SEGUN NORMATIVA VIGENTE

PLANO :
BORDILLOS LIMITES DE PAVIMENTOS

ESCALA ORIGINAL A4
1:10

MODELO N°

ESCALA GRAFICA
0 1 2 3

I-1

DICIEMBRE 2010