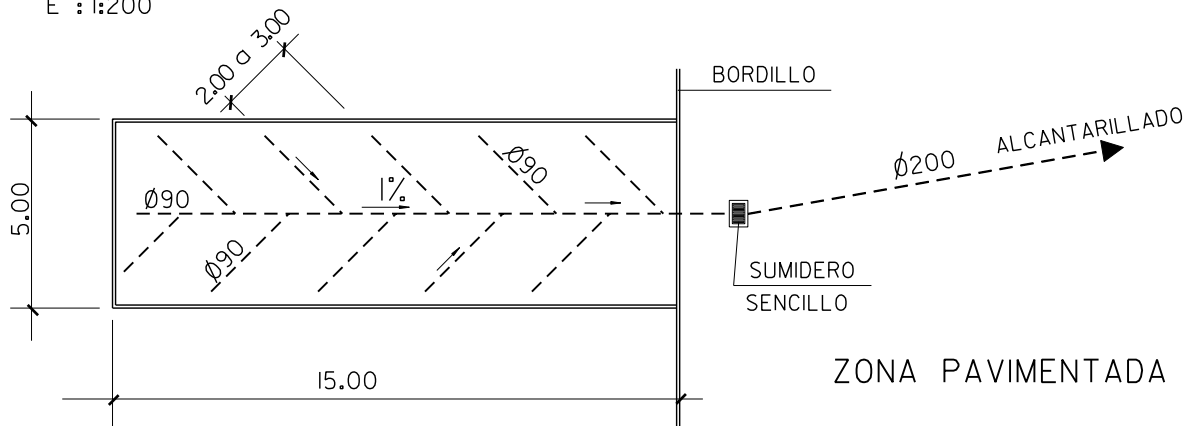


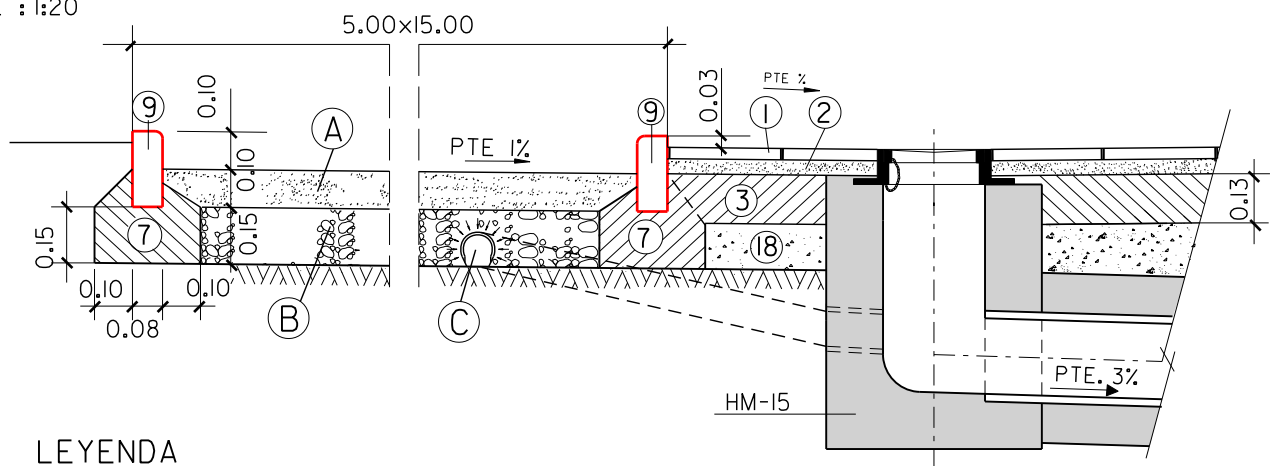
# ESQUEMA DE DISPOSICION EN PLANTA - DRENAJE

E : 1:200



## SECCION

E : 1:20

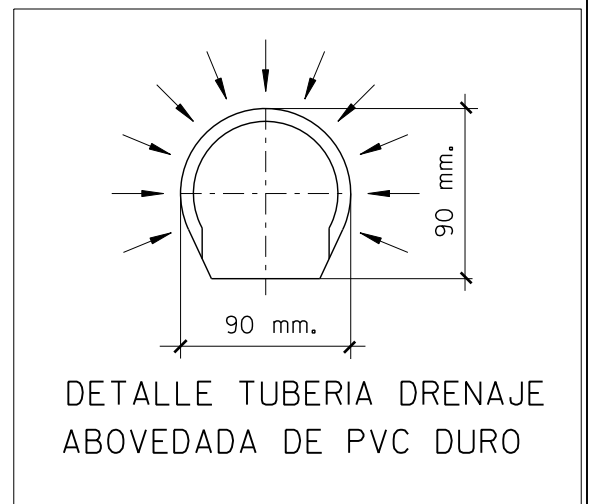


## LEYENDA

- ① LOSETA O BALDOSA
- ② MORTERO M-250
- ③ SOLERA DE HORMIGON HNE-I5
- ⑦ ASIENTO DE HORMIGON HNE-I2,5
- ⑨ BORDILLO DE HORMIGON HM-35 (20X8)
- ⑱ BASE DE ZAHORRA ARTIFICIAL
- ⑳ TERRENO SELECCIONADO O ADECUADO
- Ⓐ ARENA DE MACHAQUEO
- Ⓑ GRAVA TIPO FILTRO
- Ⓒ TUBERIA ABOVEDADA DRENAJE DE PVC 90mm.

### NOTA:

RESISTENCIA, DOCILIDAD, TAMAÑO DE ARIDO Y AMBIENTE DE HORMIGONES SEGUN NORMATIVA VIGENTE



PLANO :

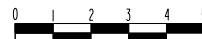
ZONAS DE JUEGO -PETANCA-

ESCALA ORIGINAL A4  
1:20 1:200

MODELO N°

ESCALA GRAFICA

P-5



DICIEMBRE 2010