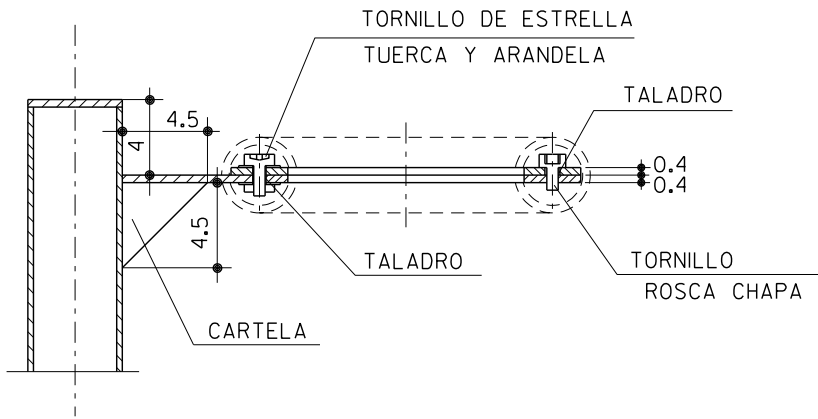
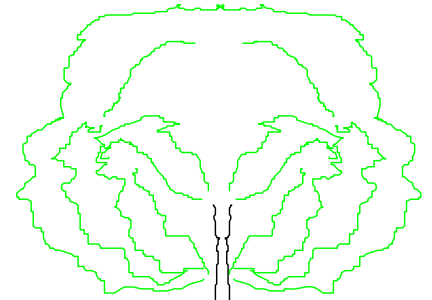
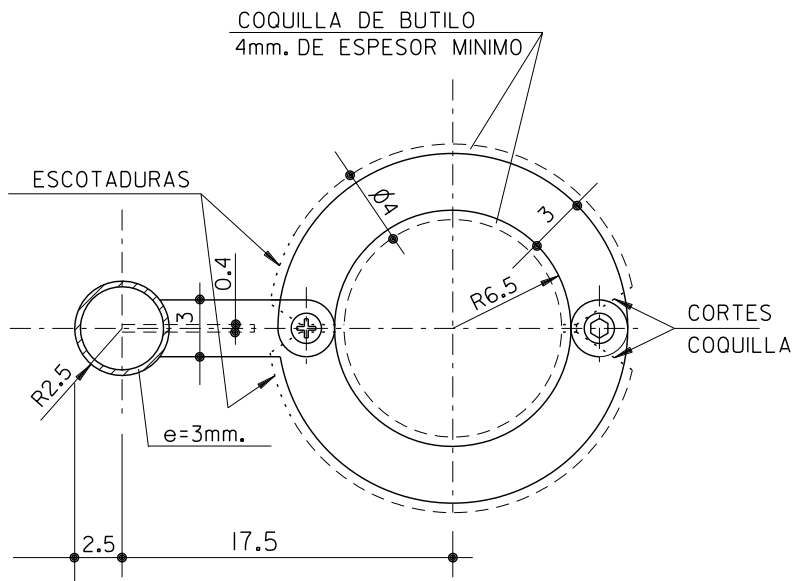


# DETALLE TUTOR

E = 1:4

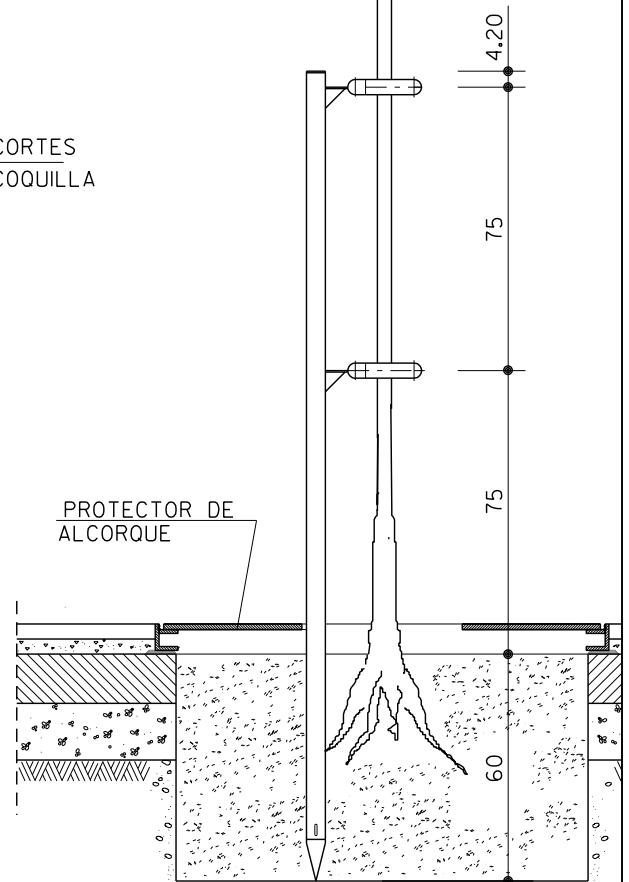
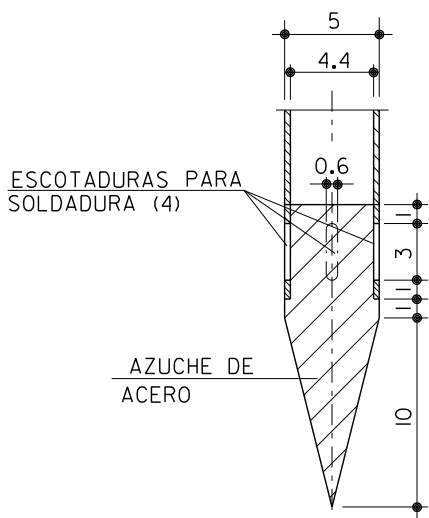


**NOTA:**  
 ACERO GALVANIZADO  
 MANO DE PRIMEX Y DOS MANOS  
 DE PINTURA COLOR RAL-6009



# PUNTA DE ESTACA

E: 1:4



COTAS EN cm.

# SECCION ALCORQUE

E = 1:20

PLANO :

TUTOR PARA ARBOLES  
 (EN ALCORQUE CON PROTECTOR)

ESCALA ORIGINAL A4  
 1:25 / 1:50

ESCALA GRAFICA  
 0 0.25 0.50 0.75

MODELO N°

P-13-b

DICIEMBRE 2010