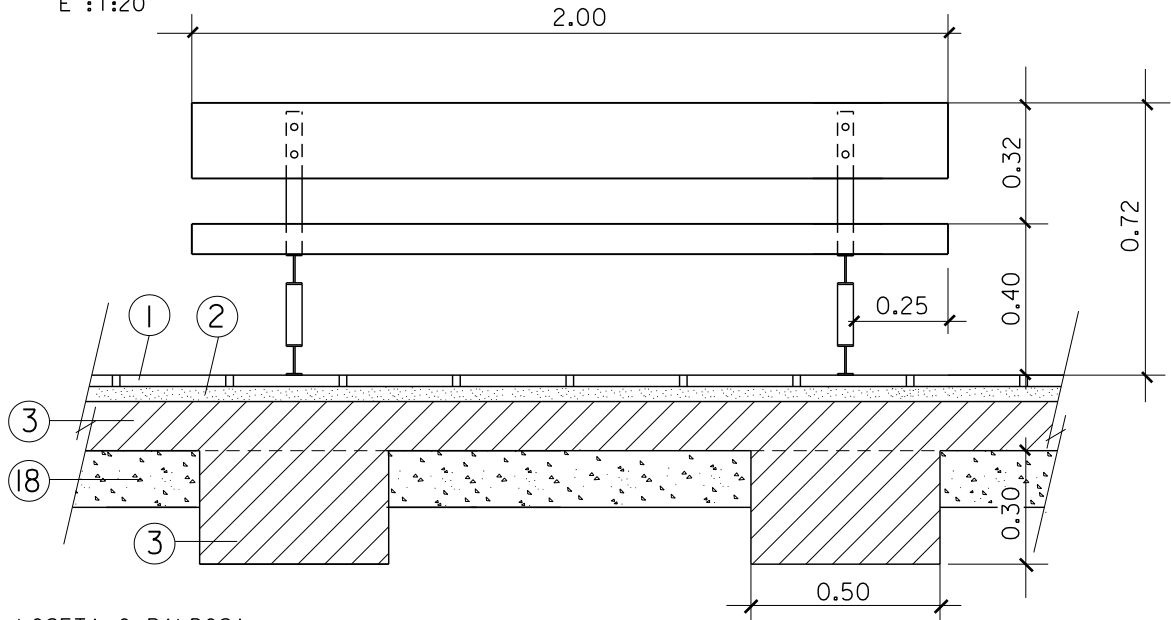


ALZADO

E : 1:20

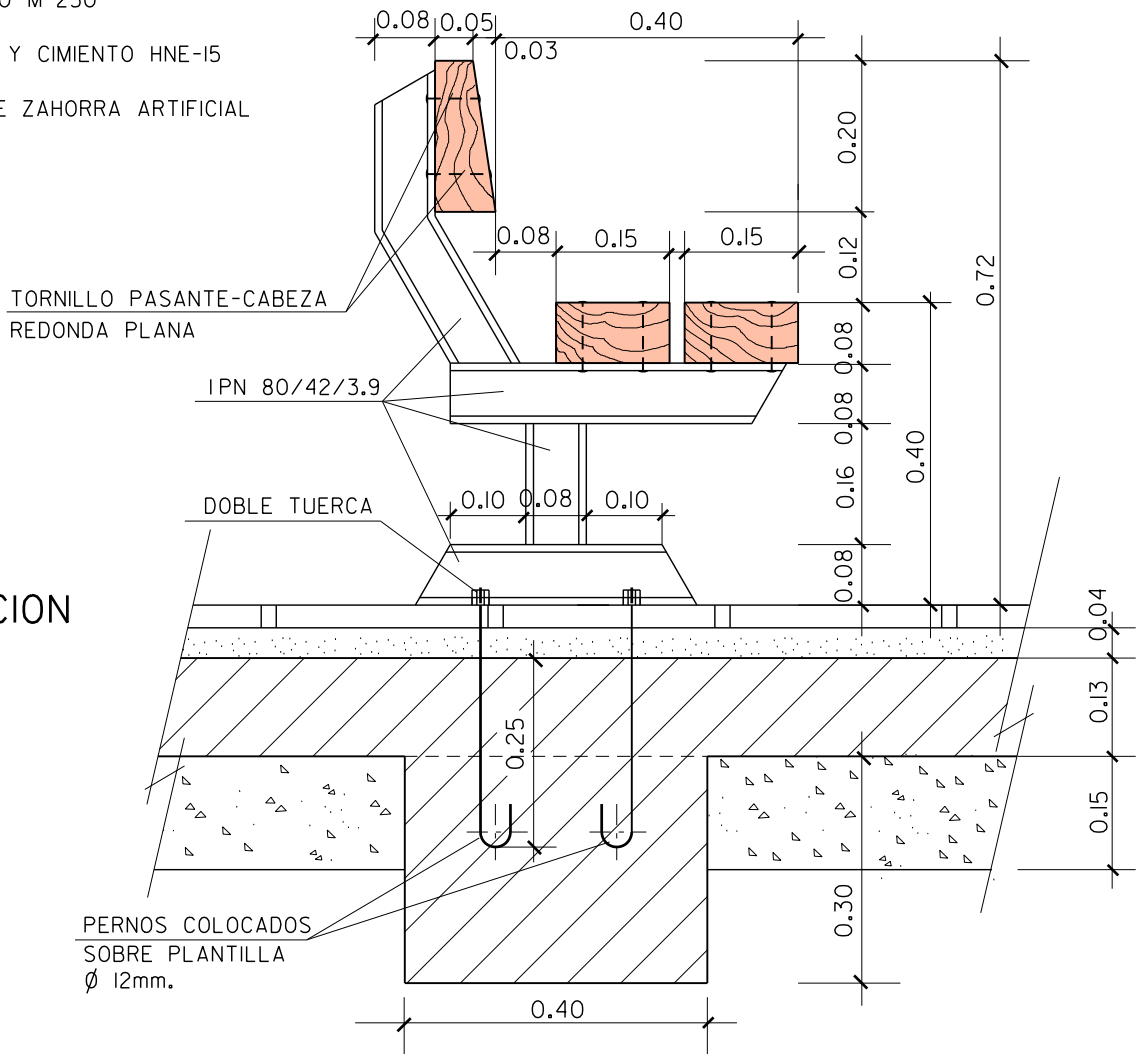
ELEMENTOS METALICOS GALVANIZADOS Y PINTADOS



- ① LOSETA O BALDOSA
- ② MORTERO M-250
- ③ SOLERA Y CIMENTO HNE-15
- ⑱ BASE DE ZAHORRA ARTIFICIAL

SECCION

E : 1:10



NOTA : RESISTENCIA, DOCILIDAD, TAMAÑO DE ARIDO Y AMBIENTE DE HORMIGONES SEGUN NORMATIVA VIGENTE

PLANO :

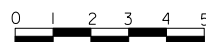
BANCO SENCILLO

ESCALA ORIGINAL A4
1:20 1:10

MODELO N°

ESCALA GRAFICA

P-1



DICIEMBRE 2010