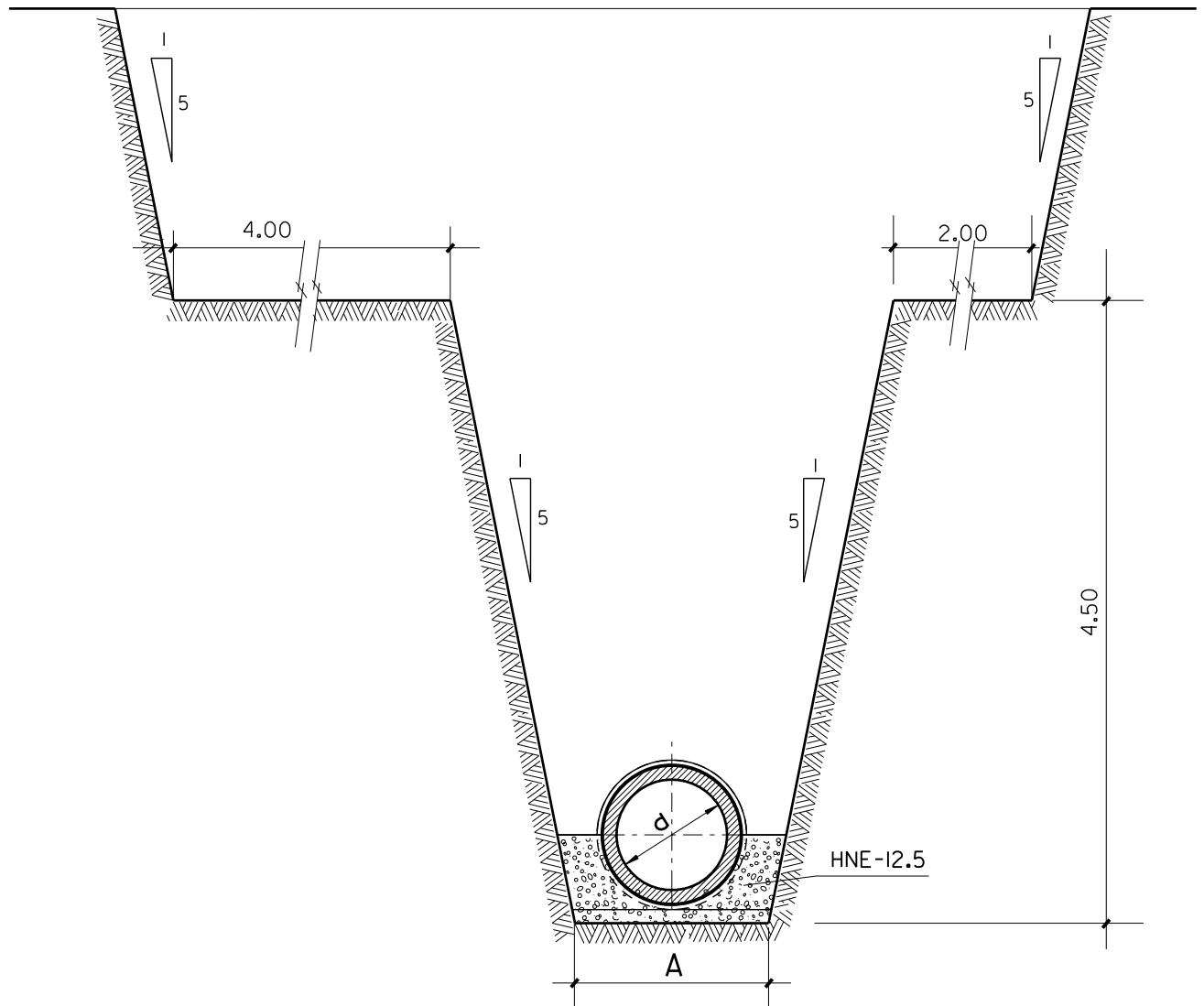


SECCION ZANJA



- NO SE DEJARAN LAS TIERRAS EN LAS BANQUETAS
- LA DIMENSION "A" ESTA EN FUNCION DEL \varnothing DEL TUBO

NOTA:
RESISTENCIA, DOCILIDAD, TAMAÑO DE ARIDO Y AMBIENTE
DE HORMIGONES SEGUN NORMATIVA VIGENTE

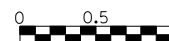
PLANO : ZANJA PARA PROFUNDIDADES
SUPERIORES A 4,50mts.

ESCALA ORIGINAL A4
1:50

MODELO N°

ESCALA GRAFICA

N-8



DICIEMBRE 2010