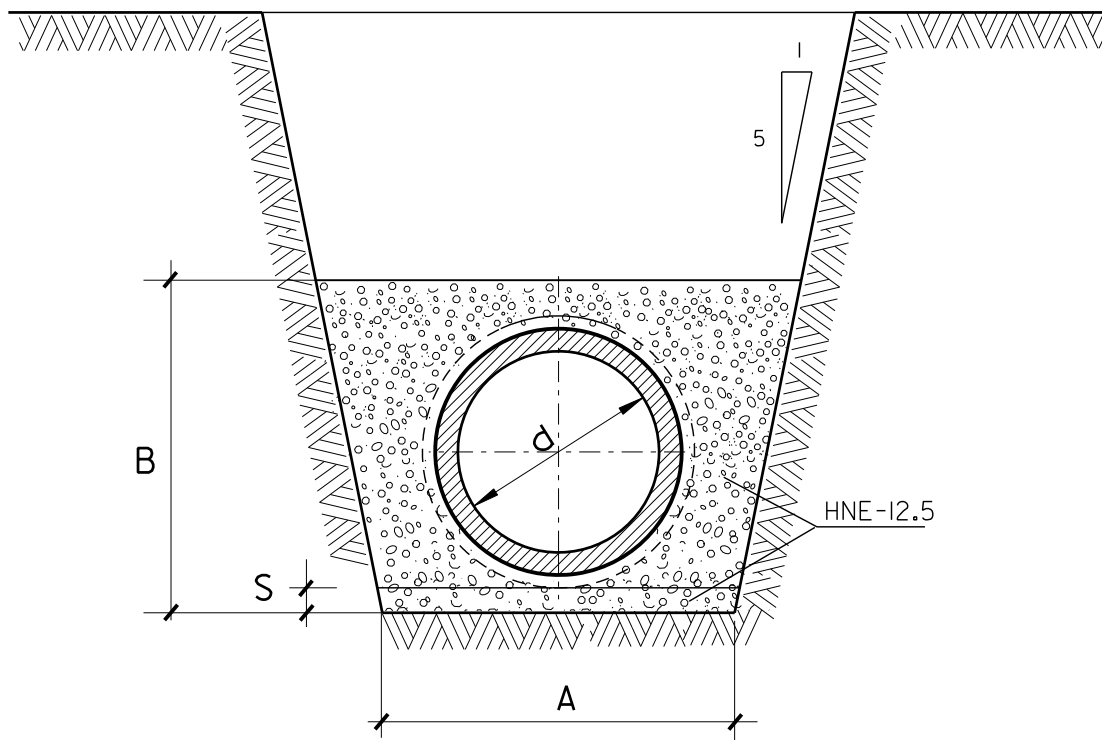


SECCION ZANJA



COTAS EN cms.				m ³ / ml. DE TUBERIA		
d	A	B	S	VACIO TUBERIA	VOLUMEN DESPLAZADO	HORMIGON HNE-12.5
30	80	64	8	0.119	0.594	0.475
40	100	76	8	0.204	0.876	0.672
50	110	88	8	0.301	1.123	0.822
60	120	102	8	0.418	1.432	1.014
80	140	132	10	0.776	2.196	1.420
100	165	160	10	1.215	3.152	1.937
120	190	180	10	1.740	4.068	2.328
150	220	210	15	2.504	5.502	2.998

LA TUBERIA DE HORMIGON SE FABRICARA CON CEMENTO RESISTENTE A SULFATOS (SR).

NOTA:
RESISTENCIA, DOCILIDAD, TAMAÑO DE ARIDO Y AMBIENTE DE HORMIGONES SEGUN NORMATIVA VIGENTE

PLANO : ZANJA REFORZADA PARA TUBERIA DE HORMIGON

ESCALA ORIGINAL A4
1:30

ESCALA GRAFICA



MODELO N°

N-3

DICIEMBRE 2010