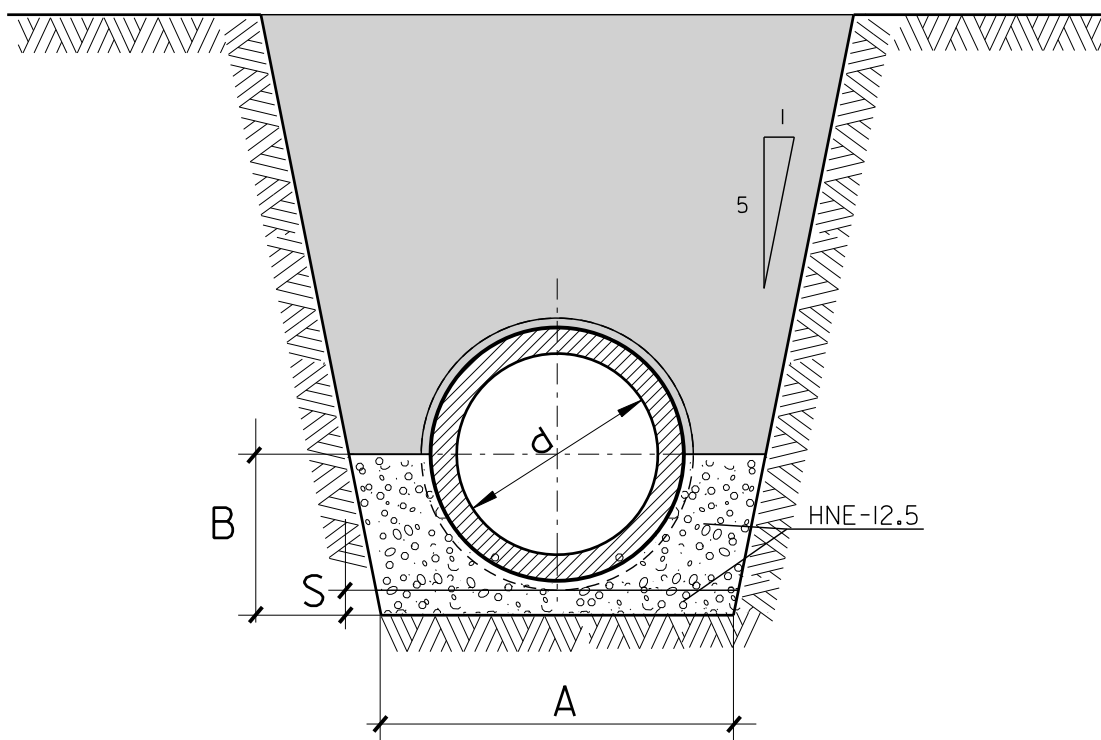


SECCION ZANJA



COTAS EN cms.				m ³ / ml. DE TUBERIA		
d	A	B	S	VACIO TUBERIA	VOLUMEN DESPLAZADO	HORMIGON HNE-12.5
80	140	69	10	0.754	1.438	0.684
100	165	81	10	1.169	2.053	0.884
120	190	92.5	10	1.651	2.755	1.104
150	220	115	15	2.545	4.068	1.523

– LA TUBERIA DE HORMIGON SE FABRICARA CON CEMENTO RESISTENTE A SULFATOS (SR).

NOTA:
RESISTENCIA, DOCILIDAD, TAMAÑO DE ARIDO Y AMBIENTE DE HORMIGONES SEGUN NORMATIVA VIGENTE

PLANO : ZANJA PARA TUBERIA DE HORMIGON ARMADO Ø80 - Ø150

ESCALA ORIGINAL A4
1:30

ESCALA GRAFICA



MODELO N°

N-2

DICIEMBRE 2010