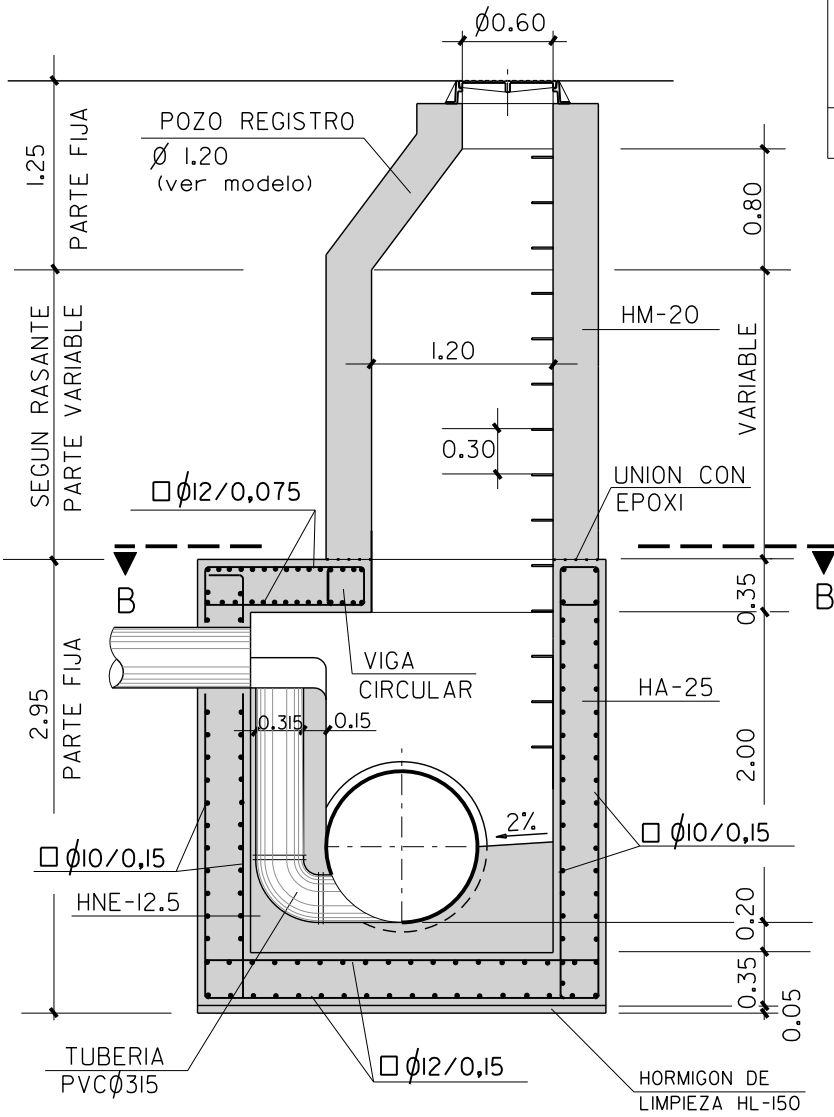


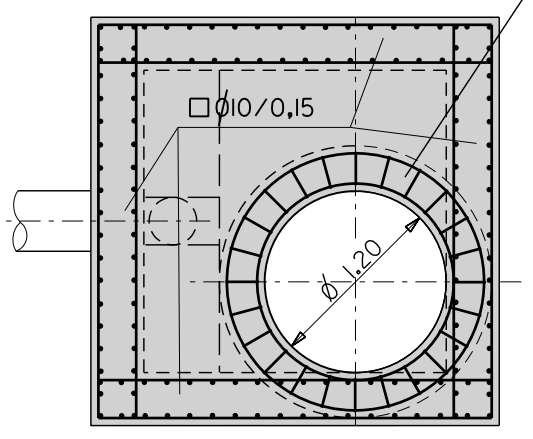
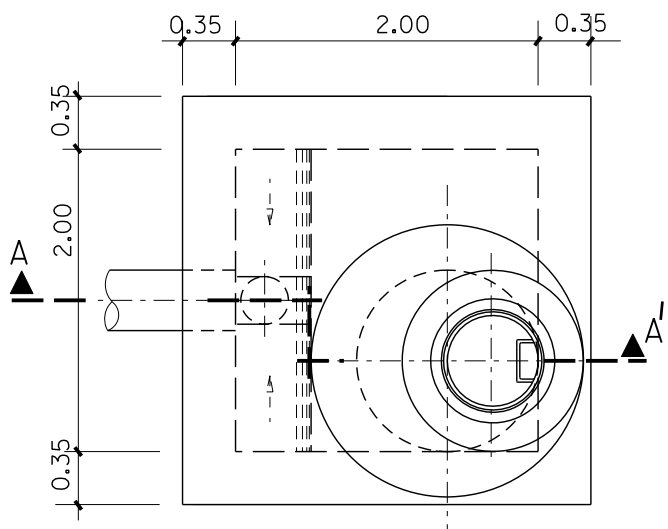
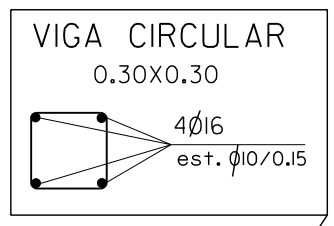
# SECCION A-A'

E = 1:50



CONTROL DE CALIDAD			
ACERO	B 500 S	NORMAL	$\sigma_s = 1.15$
HORMIGON	HL-150 HNE-12.5 HM-20 HA-25	NORMAL	$\sigma_c = 1.50$
EJECUCION	NORMAL	NORMAL	$\sigma_f = 1.80$

**NOTA:**  
RESISTENCIA, DOCILIDAD,  
TAMAÑO DE ARIDO Y AMBIENTE  
DE HORMIGONES SEGUN  
NORMATIVA VIGENTE



PLANO : POZO DE REGISTRO  
CON RESALTO  $\geq 150$ cm.

ESCALA ORIGINAL A4 1:50	MODELO N°
ESCALA GRAFICA 	N-14-3
	DICIEMBRE 2010



SERVICIO DE INNOVACION Y DESARROLLO  
DE INFRAESTRUCTURAS