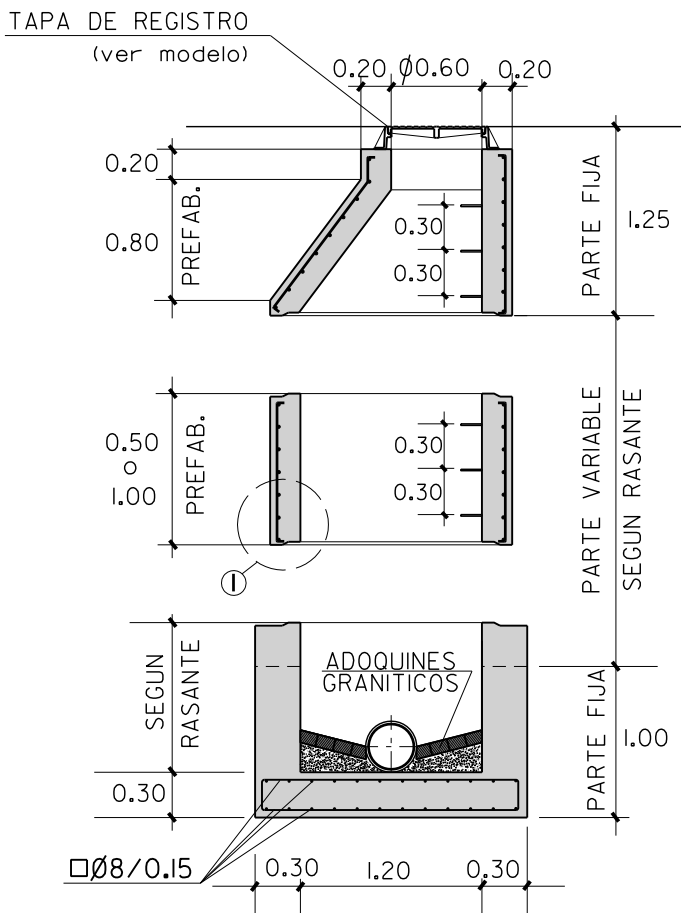


SECCION A-A'

E = 1:50



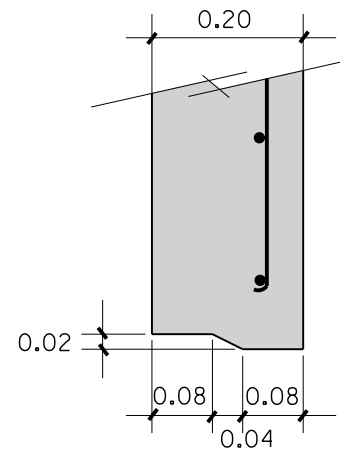
HORMIGON BASE HM-20
HORMIGON PREFABRICADO HA-35

ACERO B 500 S

MALLAZO EN PREFABRICADO
□ Ø5/0,15

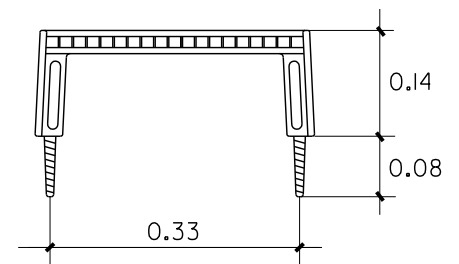
DETALLE I

E = 1:10

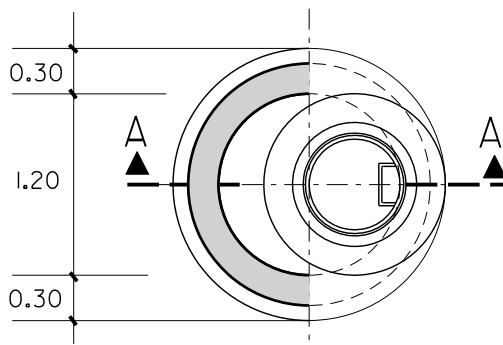


MODELO DE PATE

E = 1:10



PATE DE COPOLIMERO DE
POLIPROPILENO Y VARILLA
ACERADA DE Ø 12 mm.



PLANTA

E = 1:50

NOTA : SE HORMIGONARA DE UNA VEZ LA PARTE FIJA
INFERIOR (SOLERA Y ALZADO)

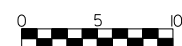
NOTA:

RESISTENCIA, DOCILIDAD, TAMAÑO DE ARIDO Y AMBIENTE
DE HORMIGONES SEGUN NORMATIVA VIGENTE

PLANO : POZO DE REGISTRO PREFABRICADO
CON RESALTO ≤ 150cm.

ESCALA ORIGINAL A4
VARIAS

ESCALA GRAFICA (E=1:50)



MODELO N°

N-14-2

DICIEMBRE 2010