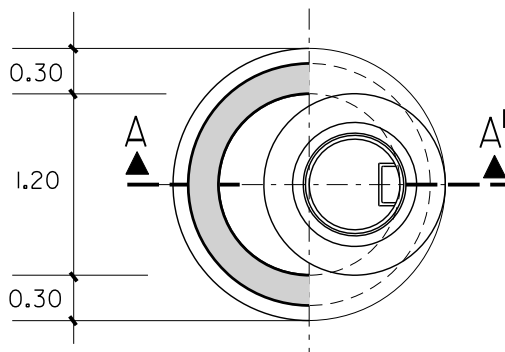
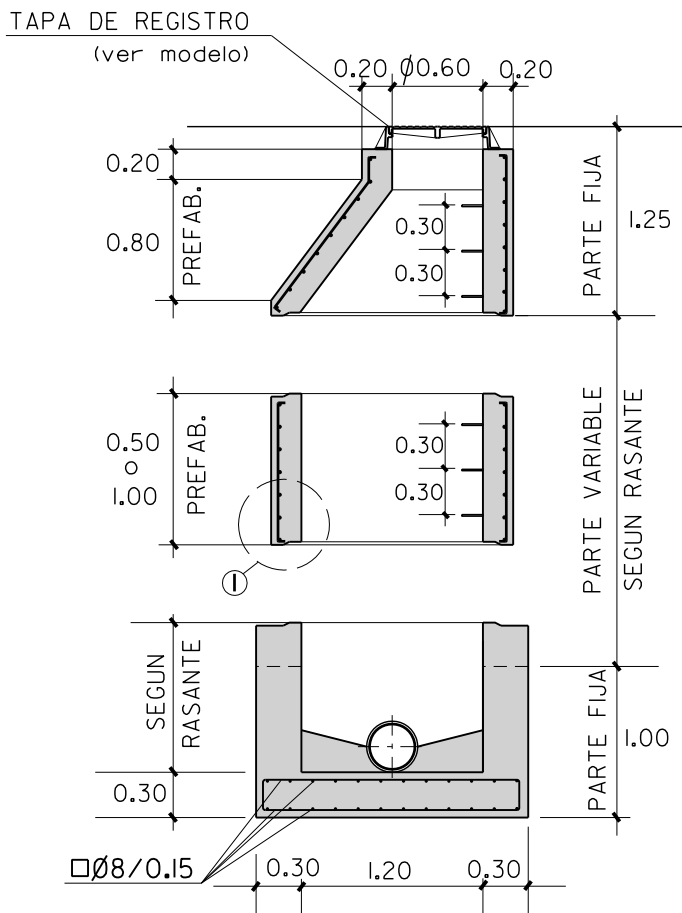


SECCION A-A'

E = 1:50



PLANTA

E = 1:50

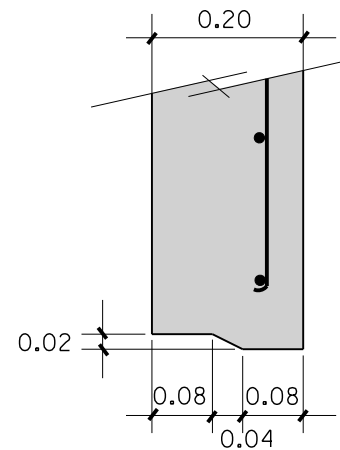
HORMIGON BASE HM-20
HORMIGON PREFABRICADO HA-35

ACERO B 500 S

MALLAZO EN PREFABRICADO
□ Ø5/0,15

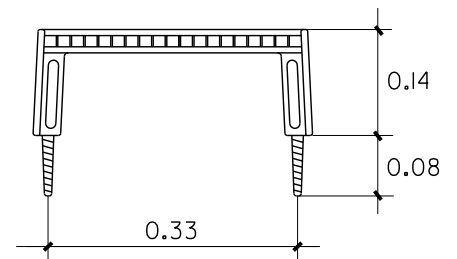
DETALLE I

E = 1:10



MODELO DE PATE

E = 1:10



PATE DE COPOLIMERO DE POLIPROPILENO Y VARILLA ACERADA DE Ø 12 mm.

NOTA : SE HORMIGONARA DE UNA VEZ LA PARTE FIJA INFERIOR (SOLERA Y ALZADO)

NOTA:

RESISTENCIA, DOCILIDAD, TAMAÑO DE ARIDO Y AMBIENTE DE HORMIGONES SEGUN NORMATIVA VIGENTE

PLANO : POZO DE REGISTRO PREFABRICADO PARA TUBERIA $\phi \leq 80$ cm.

ESCALA ORIGINAL A4
VARIAS

ESCALA GRAFICA (E=1:50)



MODELO N°

N-14-1

DICIEMBRE 2010