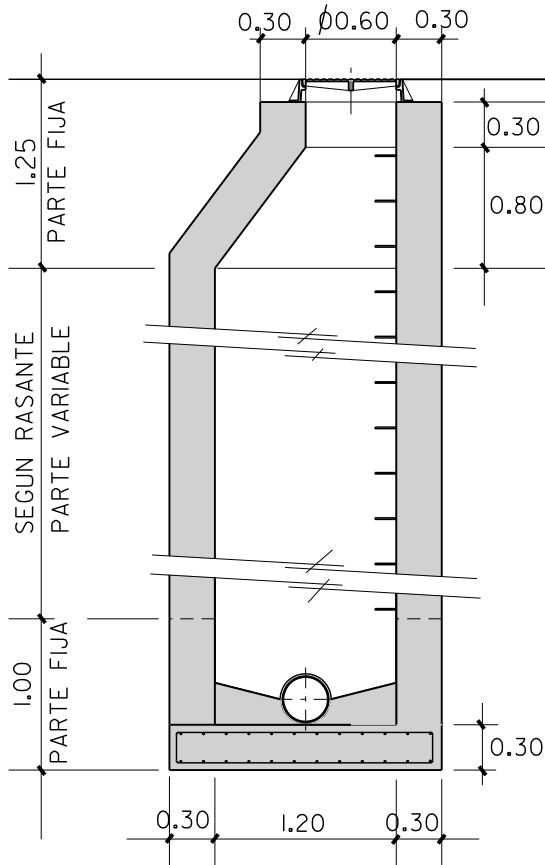


# SECCION A-A'

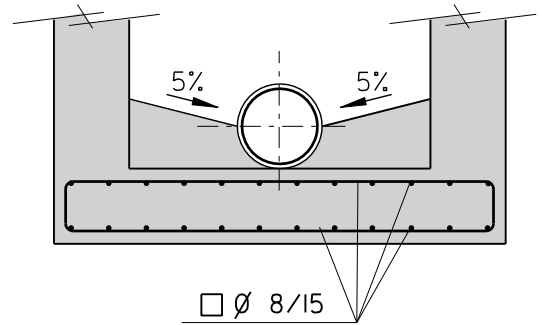
E = 1:50

HORMIGON HM-20  
ACERO B 500 S



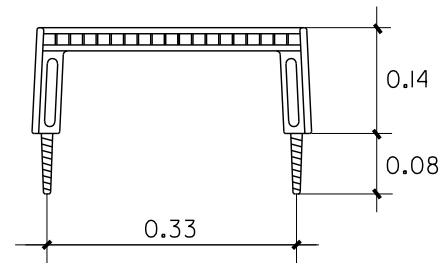
## ARMADURA DE LA BASE DEL POZO

E = 1:30

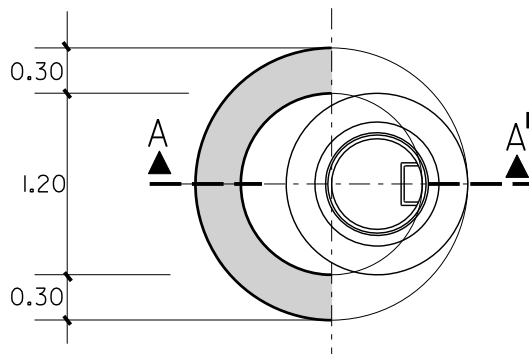


## MODELO DE PATE

E = 1:10



PATE DE COPOLIMERO DE  
POLIPROPILENO Y VARILLA  
ACERADA DE  $\phi$  12 mm.



## PLANTA

E = 1:50

NOTA : SE HORMIGONARA DE UNA VEZ LA PARTE FIJA  
INFERIOR (SOLERA Y ALZADO)

### NOTA:

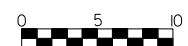
RESISTENCIA, DOCILIDAD, TAMAÑO DE ARIDO Y AMBIENTE  
DE HORMIGONES SEGUN NORMATIVA VIGENTE

PLANO :

POZO DE REGISTRO PARA  
TUBERIA  $\phi \leq 80$ cm.

ESCALA ORIGINAL A4  
VARIAS

ESCALA GRAFICA (E=1:50)



MODELO N°

N-13

DICIEMBRE 2010