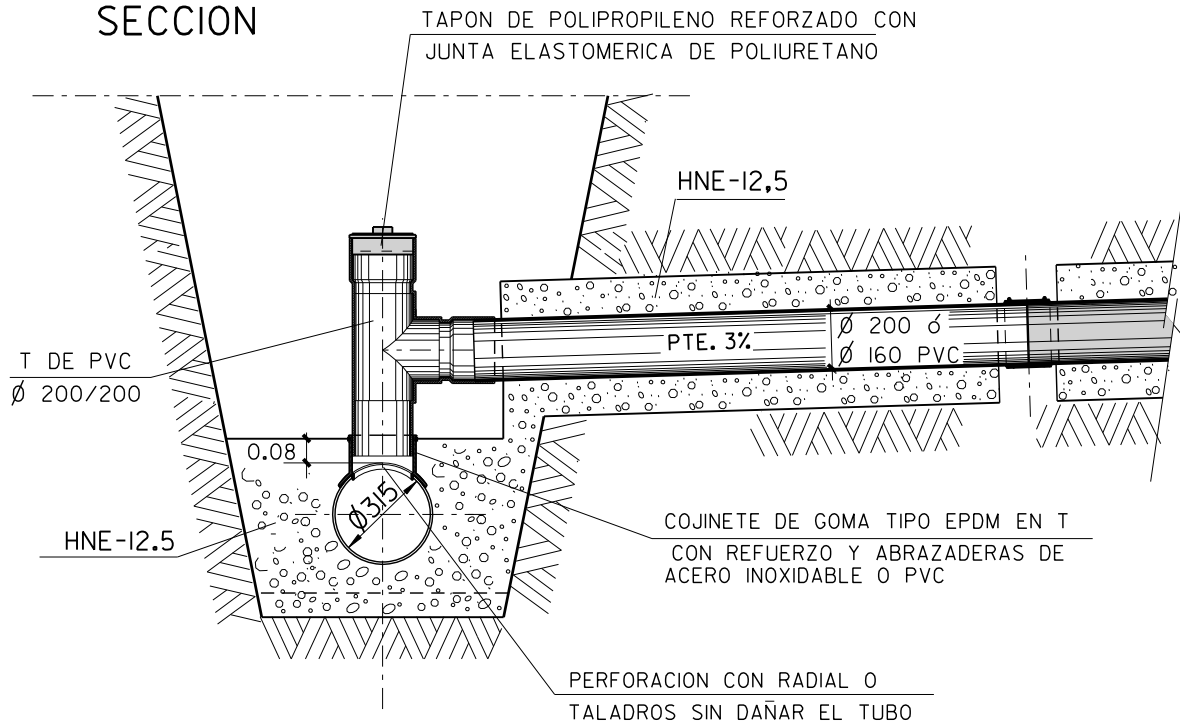
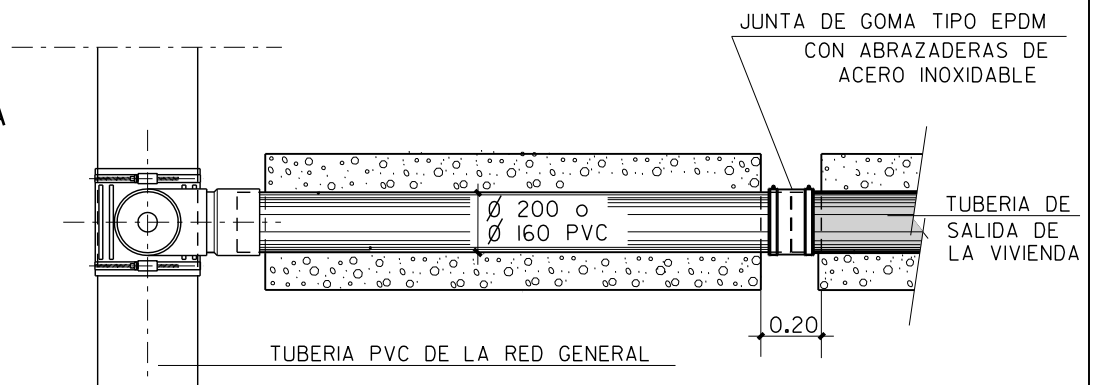


SECCION

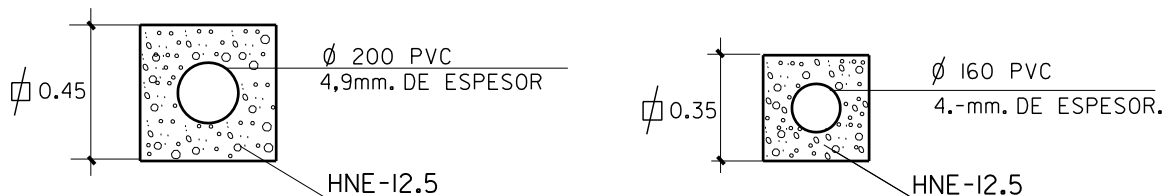


PLANTA



TUBERIA DE ACOMETIDA DE PVC COLOR TEJA RAL 8023

SECCION ACOMETIDA



NOTA:
RESISTENCIA, DOCILIDAD, TAMAÑO DE ARIDO Y AMBIENTE DE HORMIGONES SEGUN NORMATIVA VIGENTE

PLANO : ACOMETIDA AL ALCANTARILLADO DE PVC -PARTICULAR-

ESCALA ORIGINAL A4 1:25

MODELO N°

ESCALA GRAFICA

N-12



DICIEMBRE 2010