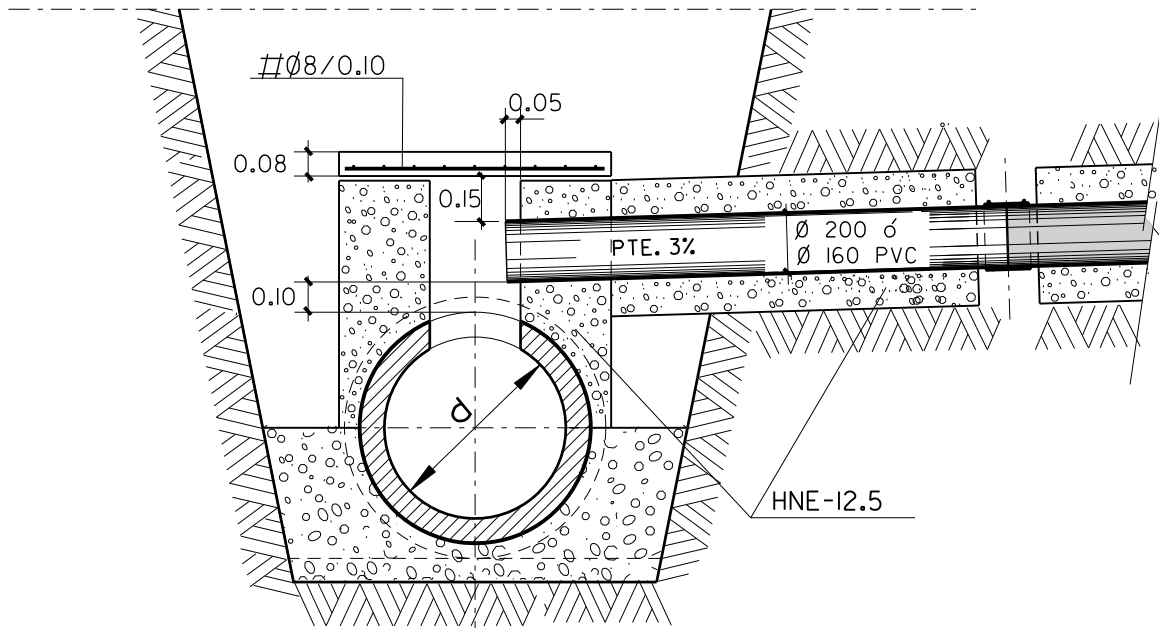
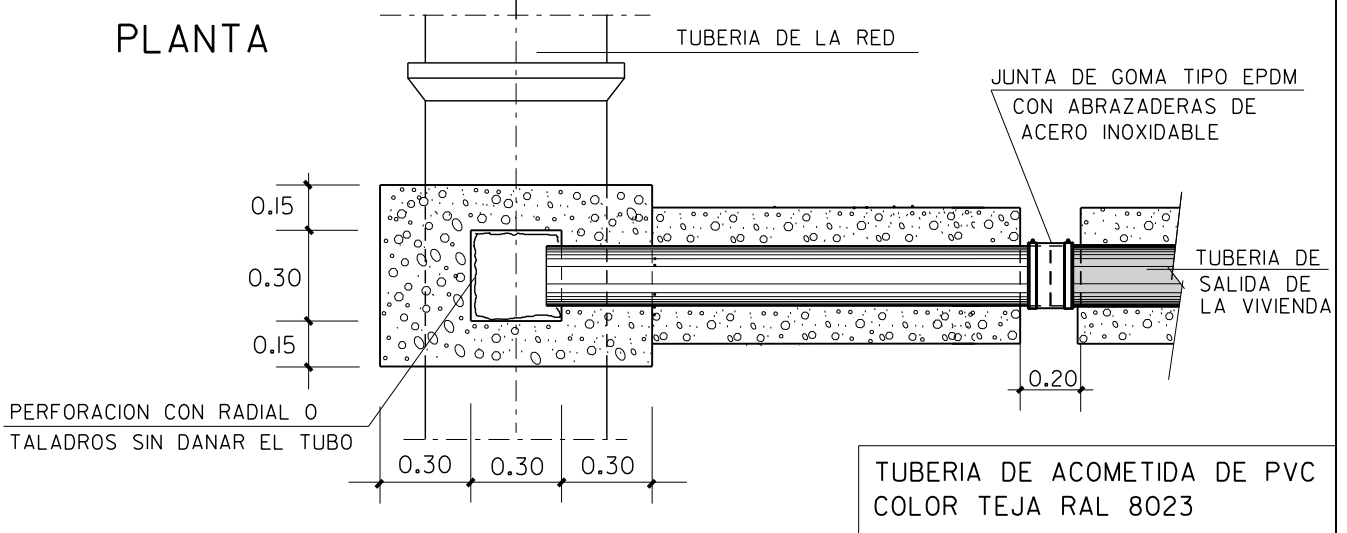


SECCION



PLANTA



NOTA:

RESISTENCIA, DOCILIDAD, TAMAÑO DE ARIDO Y AMBIENTE DE HORMIGONES SEGUN NORMATIVA VIGENTE

SECCION ACOMETIDA



PLANO : ACOMETIDA AL ALCANTARILLADO DE HORMIGON -PARTICULAR-

ESCALA ORIGINAL A4 1:25

MODELO N°

ESCALA GRAFICA

N-II



DICIEMBRE 2010