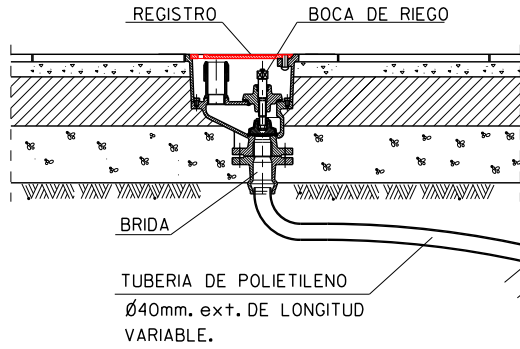
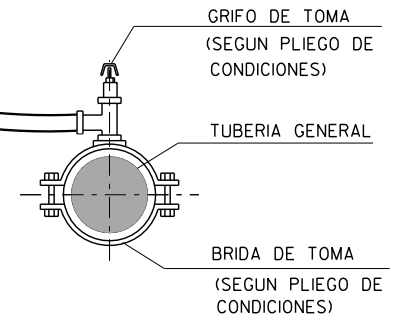


DETALLE DE LA INSTALACION E : 1:20



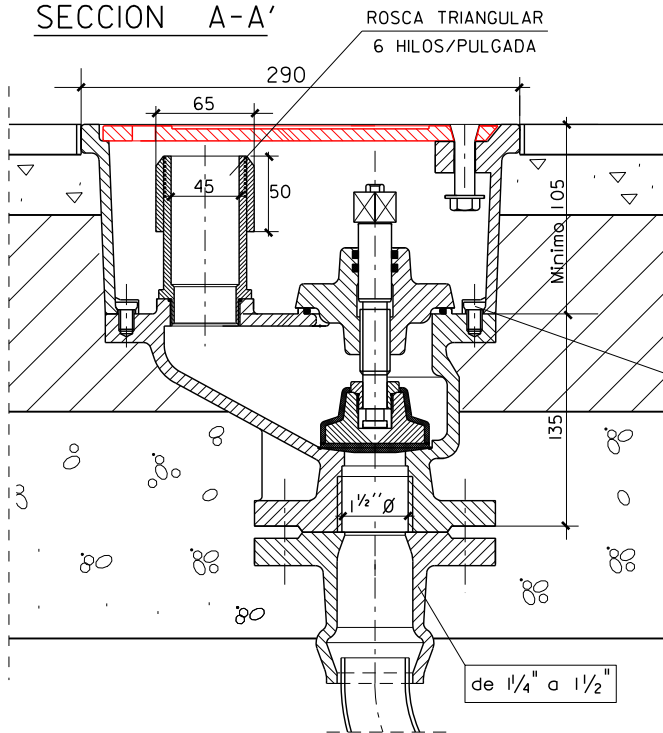
MATERIAL - EN-GJS-500-7

NORMA EN-124/C-250

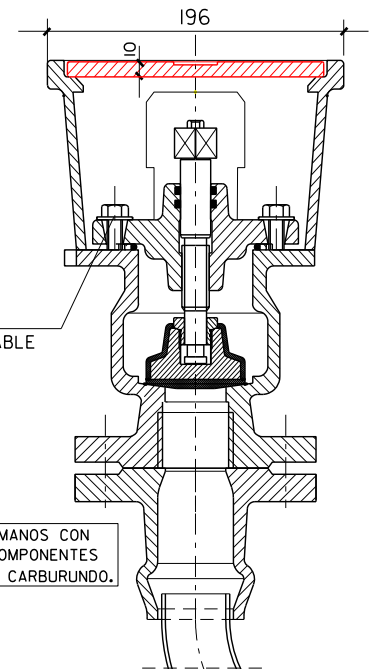


BOCA DE RIEGO E : 1:5

SECCION A-A'

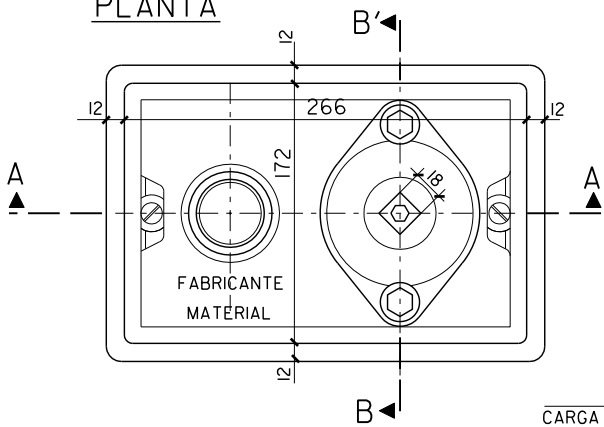


SECCION B-B'

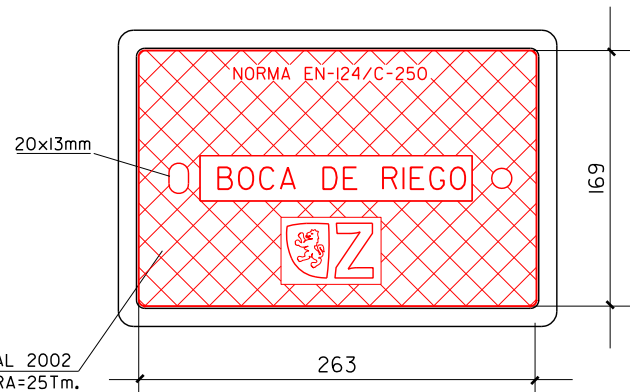


PINTADA A BASE DE 2 MANOS CON RESINA EPOXI DE DOS COMPONENTES DE ALTO CONTENIDO EN CARBURUNDO.

PLANTA



P. TAPA



PLANO :

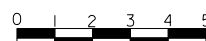
BOCA DE RIEGO

ESCALA ORIGINAL A4
1:20 1:5

MODELO Nº

ESCALA GRAFICA

M-8



AGOSTO 2009