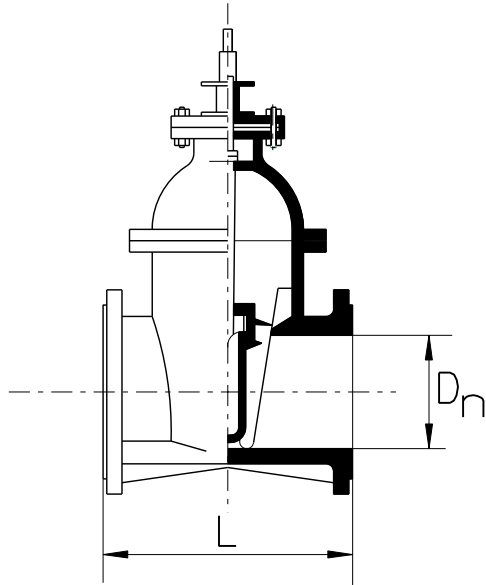
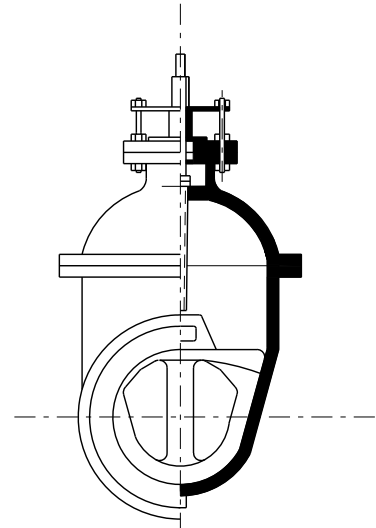


SECCION A-A

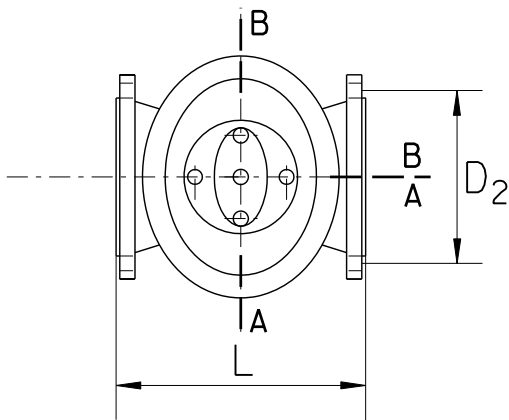


SECCION B-B



- VALVULAS EN-593
- BRIDAS EN-I092

PLANTA



- PRESION DE PRUEBA : 16 Atm.
- HUSILLO : ACERO INOXIDABLE
- CUERPO : FUNDICION DUCTIL
- EJE TRONCOPIRAMIDAL CON CUADRADILLO
- CUÑA DE FUNDICION REVESTIDA DE GOMA TIPO EPDM
- CIERRE A DERECHAS (sentido horario)
- PASO RECTO

CUADRO DE MEDIDAS		(COTAS EN mm.)				
DIAMETROS	(Paso nominal Dn)	100	125	150	200	250
CUERPO	L (longitud entre bridas)	190	200	210	230	250
TALADROS	D ₂ (diametros)	180	210	240	295	355
	∅ taladro	19	19	23	23	28
	Nº taladros	8	8	8	12	12
PESO MINIMO EN Kgs.		21.5	27.5	35	57	92

PLANO :

VALVULA DE COMPUERTA

ESCALA ORIGINAL A4

MODELO Nº

S/E

M-6

AGOSTO 2009