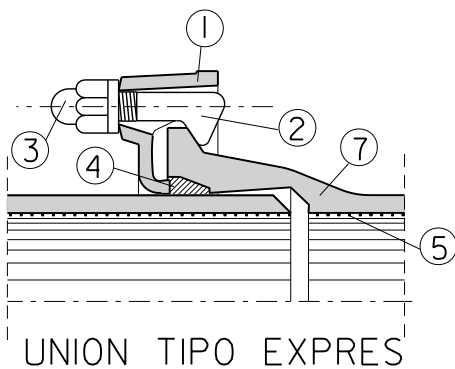
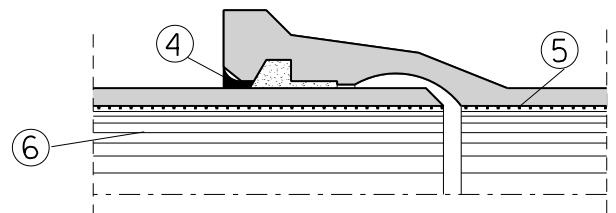


SECCION TUBO



UNION TIPO EXPRES



UNION TIPO AUTOMATICA-FLEXIBLE

LEYENDA

- ① CONTRABRIDA EN FUNDICION DUCTIL
- ② BULON " " "
- ③ TUERCA " " "
- ④ ARANDELA DE GOMA
- ⑤ REVESTIMIENTO DE MORTERO DE CEMENTO O DE POLIURETANO
- ⑥ TUBO DE FUNDICION
- ⑦ PIEZA ESPECIAL DE UNION

NOTA :

- BRIDAS EN-1092
- TUBERIAS EN-545

CUADRO DE CARACTERISTICAS (COTAS EN mm.)									
Ø INTERIOR - mm.	100	150	300	500	600	800	1000	1200	1500
Ø EXTERIOR - mm.	118	170	326	532	635	842	1048	1255	1565
t - ESPESOR FUNDICION-mm.	6.-	6.-	7.2	9	9.9	11.7	13.5	15.3	18.-
L - LONGITUD - mts.	5.5 ó 6	5.5 ó 6	5.5 ó 6	5.5 ó 6	5.5 ó 6	5.5 ó 6 ó 7	6 ó 7	6,7 ó 8,15	8.15
P - COPA-mm. (SEGUN TIPO DE JUNTA)	92	98	105	115	120	145	155	165	265

PLANO :

TUBERIA DE FUNDICION DUCTIL

ESCALA ORIGINAL A4

MODELO N°

S/E

M-5

DICIEMBRE 2010