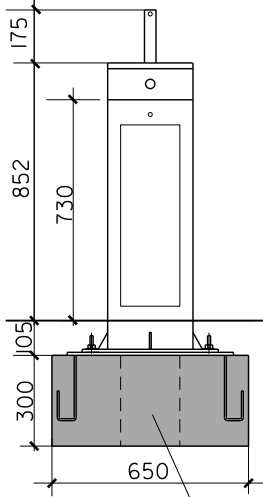
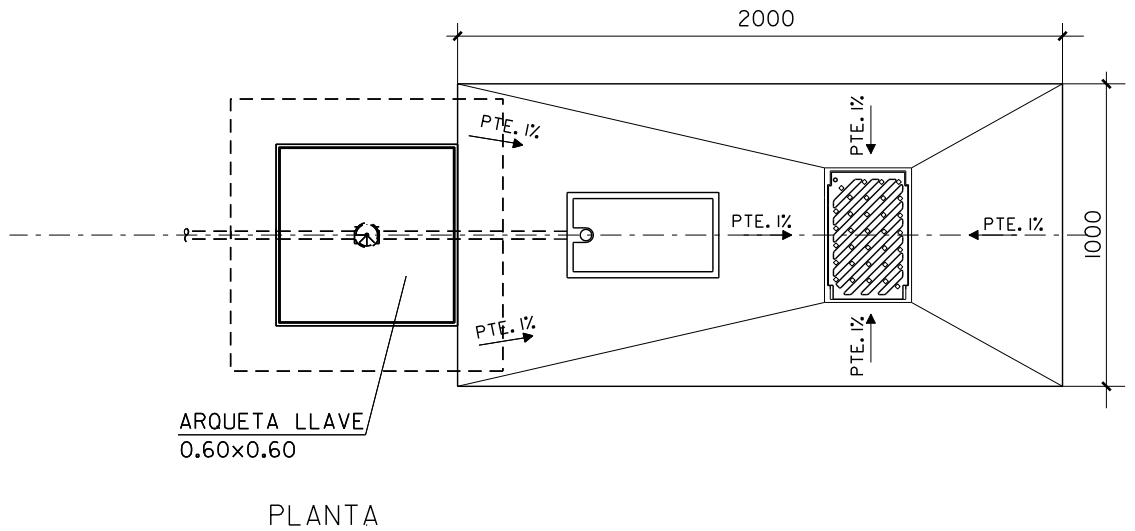
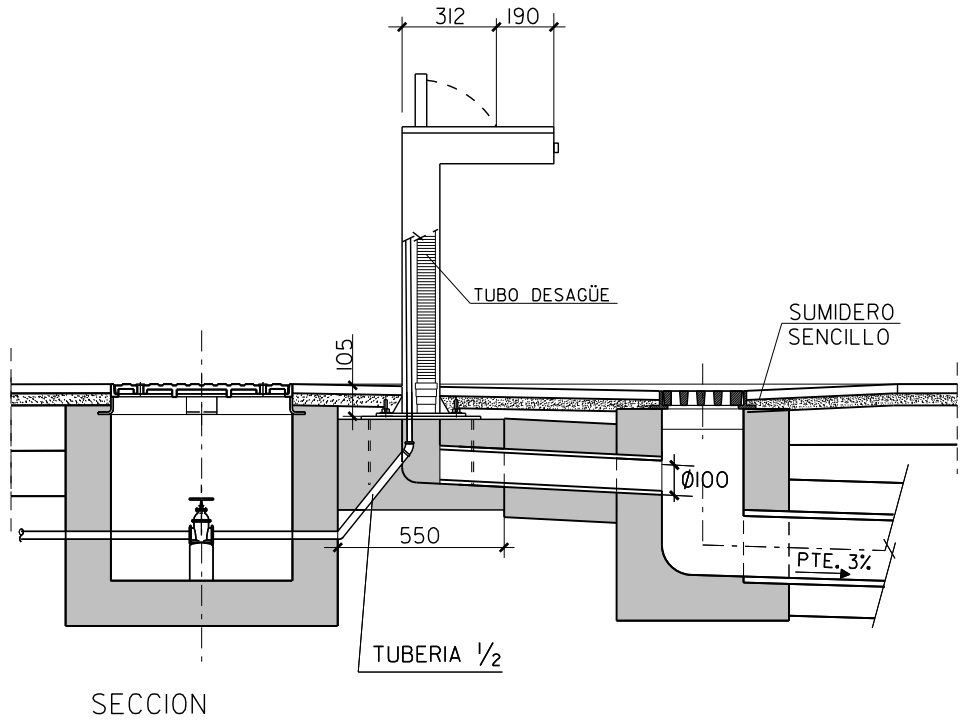
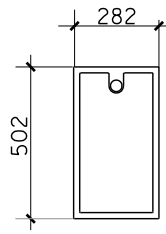


ALZADO FUENTE



ACONDICIONAR AGUJERO PARA  
LOS TUBOS DE ENTRADA  
Y SALIDA DEL AGUA

PLANTA FUENTE



(VER ARQUETA Y SUMIDERO EN LOS MODELOS CORRESPONDIENTES)

PLANO : **INSTALACION DE FUENTE**  
**MODELO "CAUDAL"**

ESCALA ORIGINAL A4  
1:25

MODELO Nº

ESCALA GRAFICA  
0 2.5 5 7.5

**M-23-2**

AGOSTO 2009