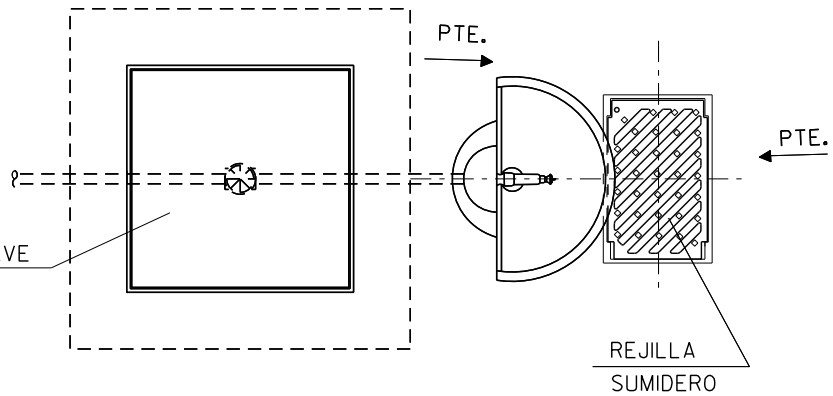


PLANTA

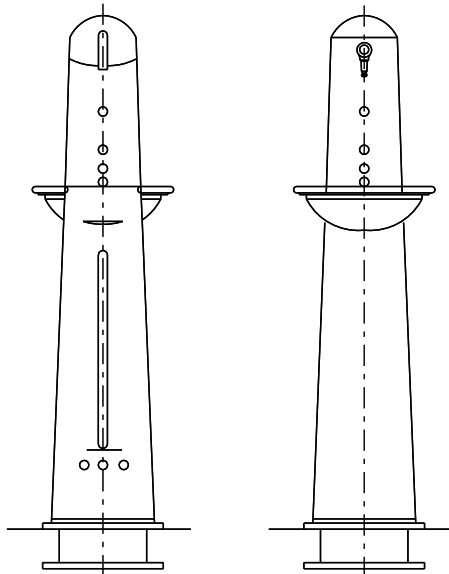
E=1:20

ARQUETA LLAVE
0.60x0.60



ELEMENTOS METALICOS PINTADOS
(2 MANOS IMPRIMACION EPOXI Y 2 MANOS
POLIURETANO 2 C. RAL-6009)

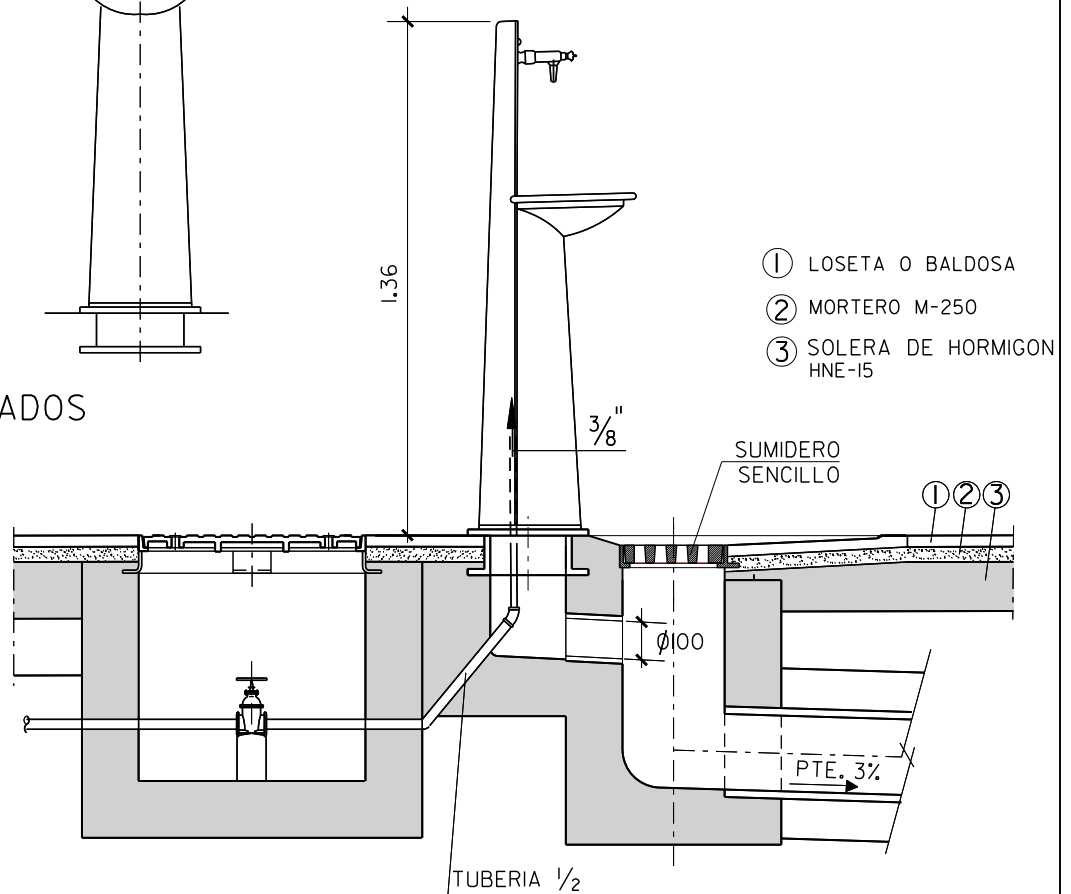
PESO = 130 KG.



ALZADOS

SECCION

E=1:20



(VER ARQUETA Y SUMIDERO EN LOS MODELOS CORRESPONDIENTES)

NOTA:

RESISTENCIA, DOCILIDAD, TAMAÑO DE ARIDO Y AMBIENTE DE HORMIGONES SEGUN NORMATIVA VIGENTE

PLANO :
INSTALACION DE FUENTE PARA BEBER
MODELO TELMA DE AVERLY O SIMILAR

ESCALA ORIGINAL A4
1:20

MODELO N°

ESCALA GRAFICA

M-23-I



DICIEMBRE 2010