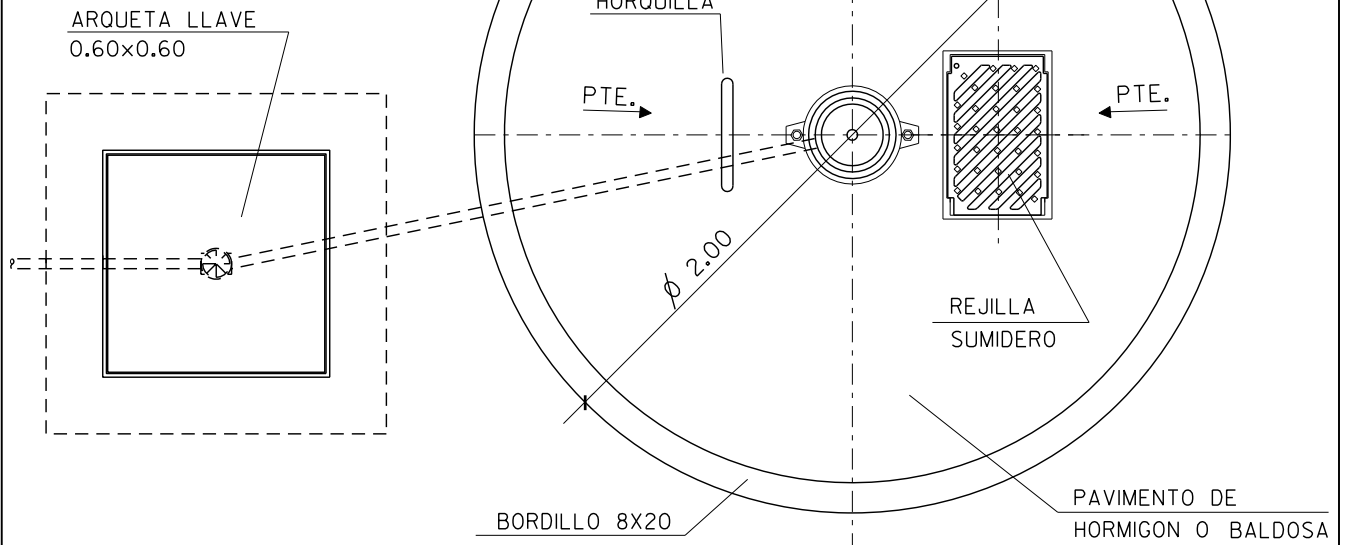


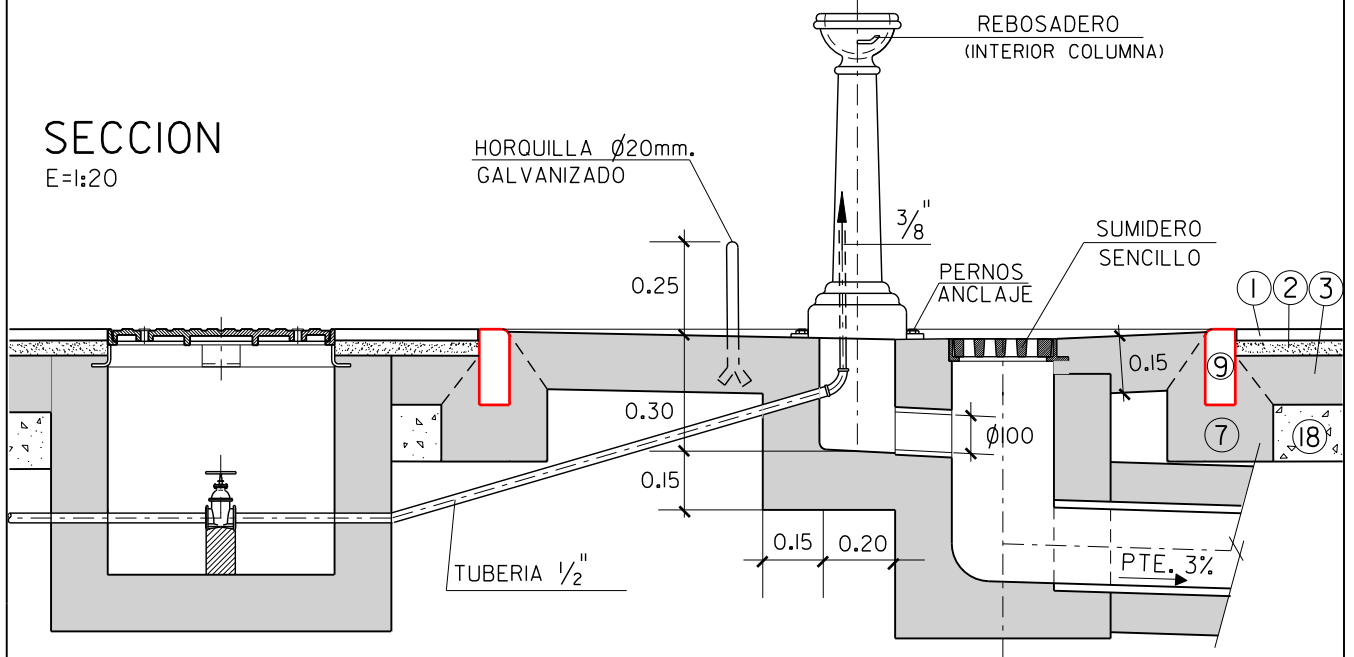
# PLANTA

E=1:20



# SECCION

E=1:20



- |                             |                                     |
|-----------------------------|-------------------------------------|
| ① LOSETA O BALDOSA          | ⑦ ASIENTO DE HORMIGON HNE-12.5      |
| ② MORTERO M-250             | ⑨ BORDILLO DE HORMIGON HM-35 (20x8) |
| ③ SOLERA DE HORMIGON HNE-15 | ⑱ BASE DE ZAHORRA ARTIFICIAL        |

(VER ARQUETA Y SUMIDERO EN LOS MODELOS CORRESPONDIENTES)

**NOTA:**

**RESISTENCIA, DOCILIDAD, TAMAÑO DE ARIDO Y AMBIENTE DE HORMIGONES SEGUN NORMATIVA VIGENTE**

PLANO :

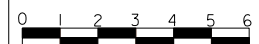
INSTALACION DE FUENTE

ESCALA ORIGINAL A4  
1:20

MODELO N°

ESCALA GRAFICA

M-22



DICIEMBRE 2010