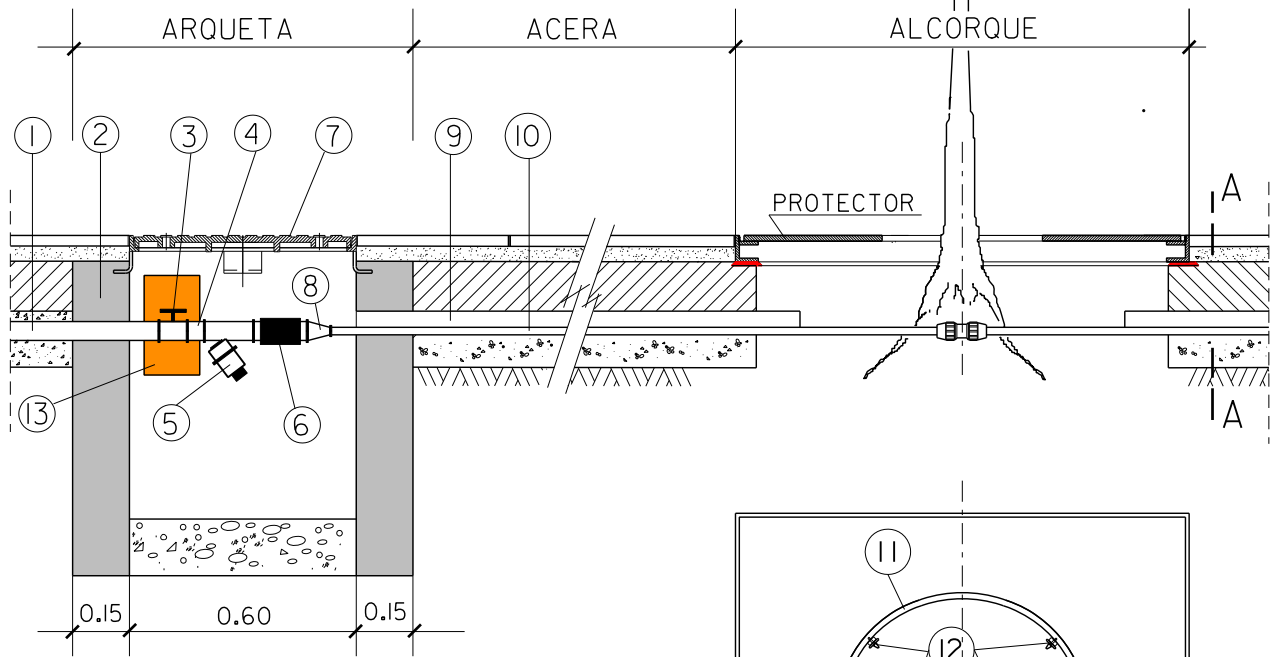


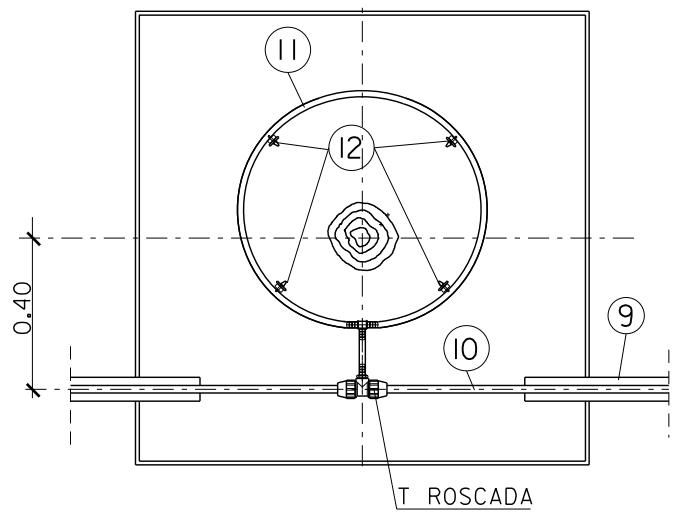
# SECCION



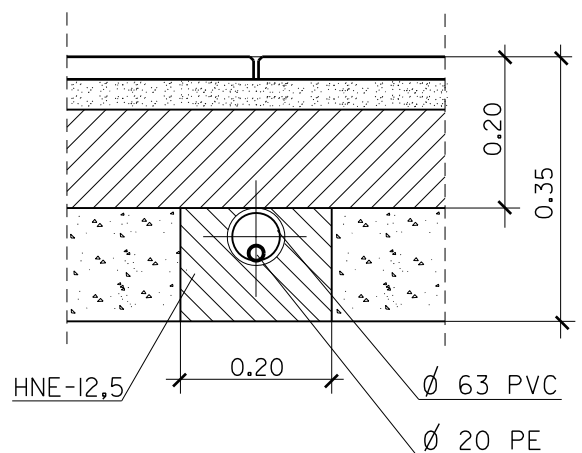
## LEYENDA

- ① TOMA DE AGUA DE LA RED GENERAL
- ② ARQUETA DE HORMIGON HM-20 (0,60X0,60)
- ③ LLAVE DE PASO DE ESFERA DE 1"
- ④ MANGUITO DE UNION
- ⑤ ELECTROVALVULA + FILTRO REGULADOR DE PRESION
- ⑥ VALVULA DE RETENCION DE 1"
- ⑦ TAPA DE ARQUETA
- ⑧ REDUCCION A 20mm.  $\phi$
- ⑨ TUBERIA DE PVC 63mm.  $\phi$
- ⑩ TUBERIA POLIETILENO 20mm.  $\phi$
- ⑪ TUBERIA POLIETILENO 16mm.  $\phi$
- ⑫ GOTEROS (2.2 Litros/hora)
- ⑬ PROGRAMADOR AUTOMATICO

**NOTA:**  
RESISTENCIA, DOCILIDAD, TAMAÑO DE ARIDO Y AMBIENTE DE HORMIGONES SEGUN NORMATIVA VIGENTE



## PLANTA ALCORQUE

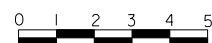


## SECCION A-A

PLANO : RIEGO POR GOTEO EN ALCORQUES CON PROTECTOR

ESCALA ORIGINAL A4  
1:20 / 1:10

ESCALA GRAFICA



MODELO N°

M-20-b

DICIEMBRE 2010