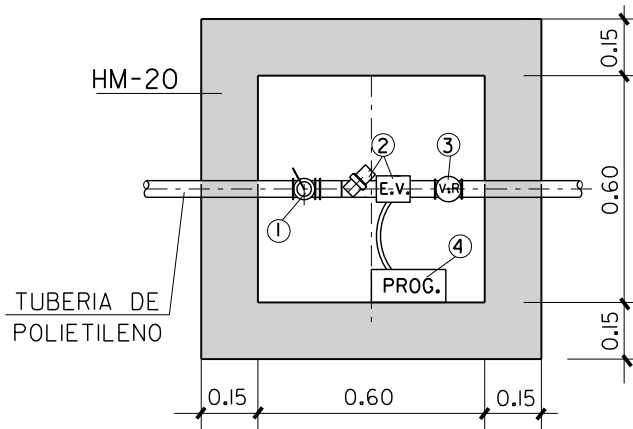


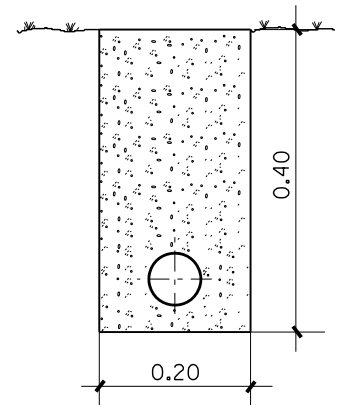
ARQUETA

E = 1:20



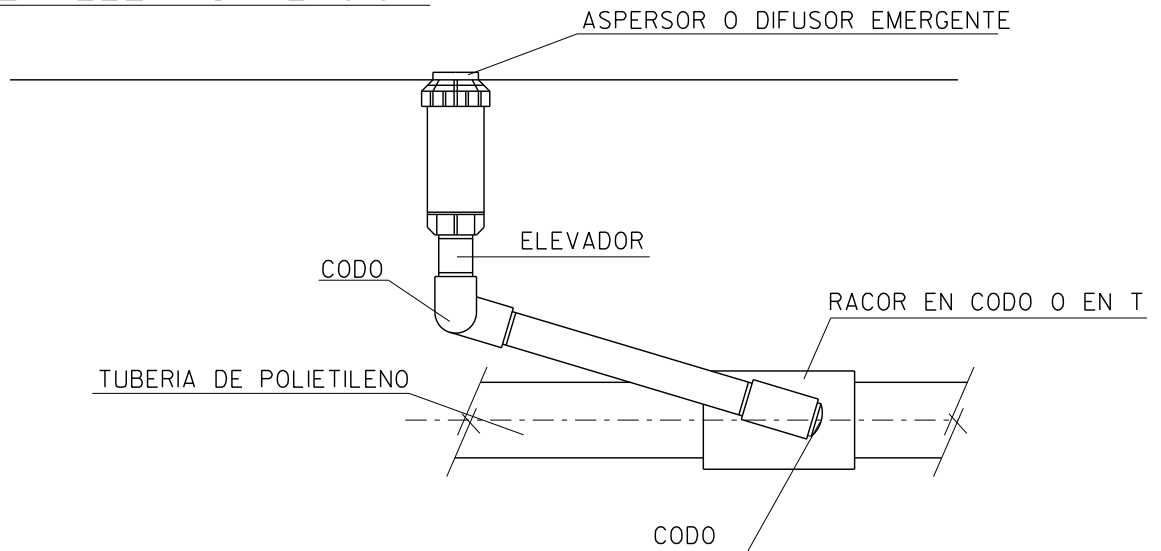
ZANJA

E = 1:10



- ① LLAVE DE PASO DE ESFERA
- ② ELECTROVALVULA + FILTRO
- ③ VALVULA DE RETENCION
- ④ PROGRAMADOR AUTOMATICO

DETALLE INSTALACION



NOTA:
RESISTENCIA, DOCILIDAD, TAMAÑO DE ARIDO Y AMBIENTE
DE HORMIGONES SEGUN NORMATIVA VIGENTE

PLANO :

DISPOSITIVOS DE RIEGO

ESCALA ORIGINAL A4
VARIAS

MODELO N°

ESCALA GRAFICA

M-19



DICIEMBRE 2010