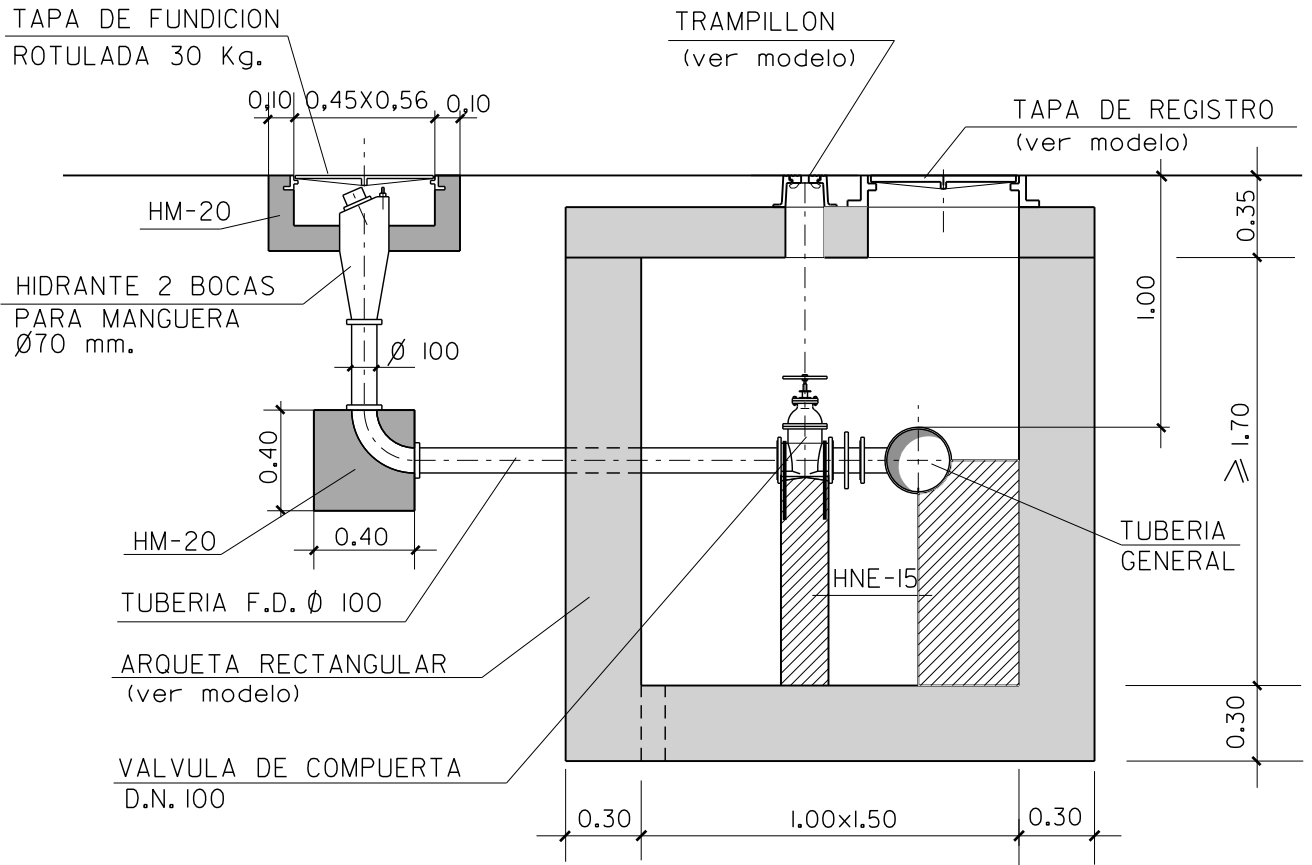


SECCION



NOTA:
RESISTENCIA, DOCILIDAD, TAMAÑO DE ARIDO Y AMBIENTE DE HORMIGONES SEGUN NORMATIVA VIGENTE

PLANO :

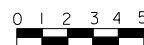
HIDRANTE DE 2 BOCAS

ESCALA ORIGINAL A4
 1:30

MODELO N°

ESCALA GRAFICA

M-15



DICIEMBRE 2010