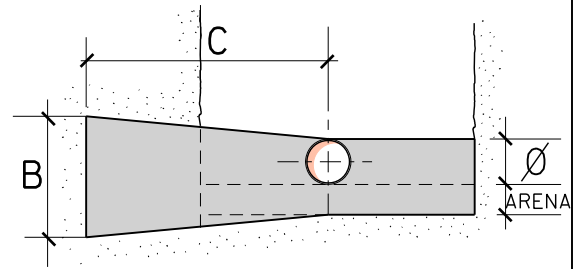


PLANTA

CODO

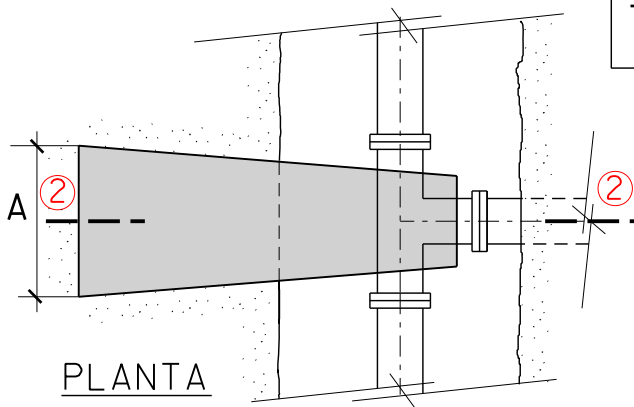


SECCION I-I

CODO 90°	Ø	100	150	250	300	500
	mm.					
	A	0.40	0.60	1.00	1.10	1.80
B	0.30	0.40	0.60	0.80	1.30	
C	0.70	0.80	0.90	0.90	1.10	
LECHO DE ARENA		0.10	0.10	0.15	0.15	0.20

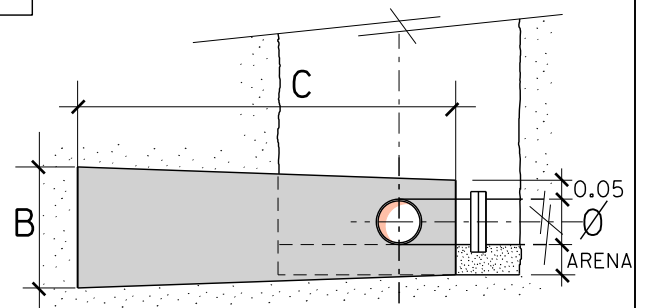
CODO 45°	Ø	100	150	250	300	500
	mm.					
	A	0.30	0.40	0.70	0.80	1.20
B	0.20	0.30	0.50	0.70	0.80	
C	0.40	0.50	0.60	0.70	0.80	
LECHO DE ARENA		0.10	0.10	0.15	0.15	0.20

**NOTA:**  
RESISTENCIA, DOCILIDAD, TAMAÑO DE ARIDO Y AMBIENTE DE HORMIGONES SEGUN NORMATIVA VIGENTE



PLANTA

TE



SECCION 2-2

TE DERIVACION	Ø	100	150	250	300	500
	mm.					
	A	0.30	0.50	0.70	0.80	1.30
B	0.30	0.40	0.60	0.80	1.30	
C	1.10	1.25	1.40	1.40	1.70	
LECHO DE ARENA		0.10	0.10	0.15	0.15	0.20

HORMIGON TIPO = HM-25

PRESION DE SERVICIO 5Kg/cm.2

TENSION TRANSMITIDA AL TERRENO 1kg/cm2.

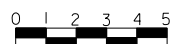
TODAS LAS UNIONES QUEDARAN LIBRES.

ENTRE LA SUPERFICIE DE LA TUBERIA Y EL HORMIGON SE COLOCARA UNA LAMINA DE MATERIAL PLASTICO.

PLANO : **MACIZOS DE CONTRARRESTOS**  
- CODOS Y TE -

ESCALA ORIGINAL A4  
1:25

ESCALA GRAFICA



MODELO N°

**M-13**

DICIEMBRE 2010