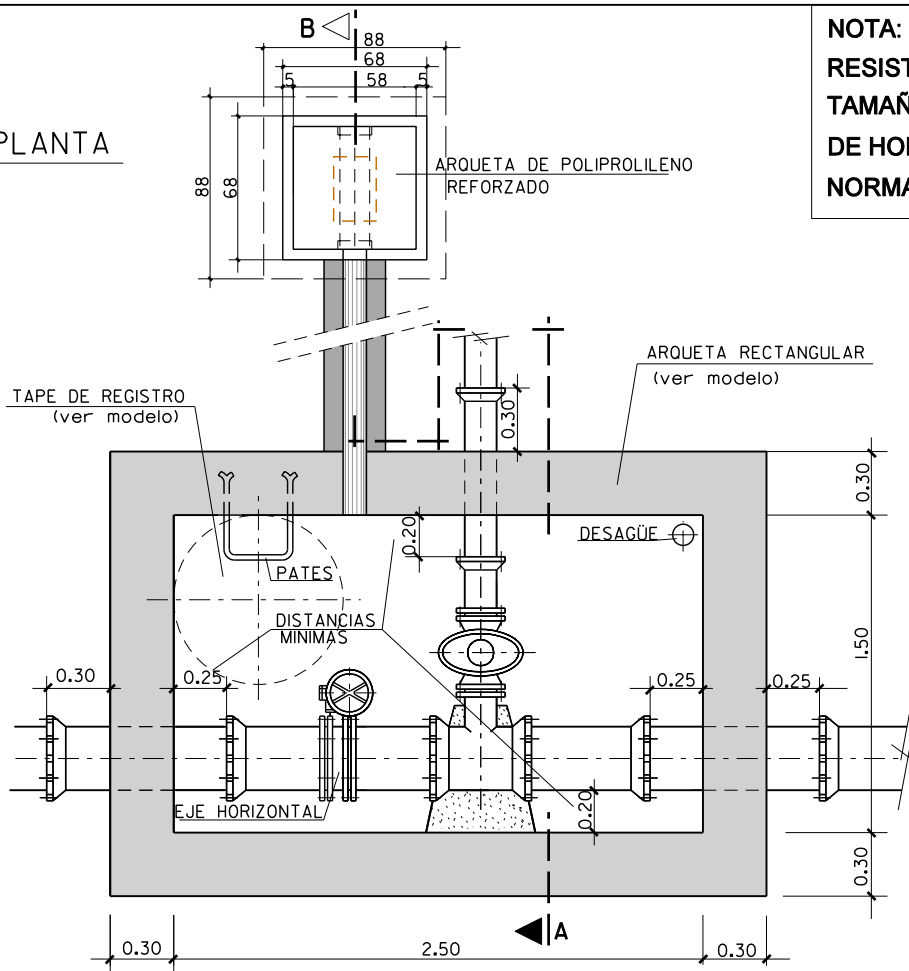
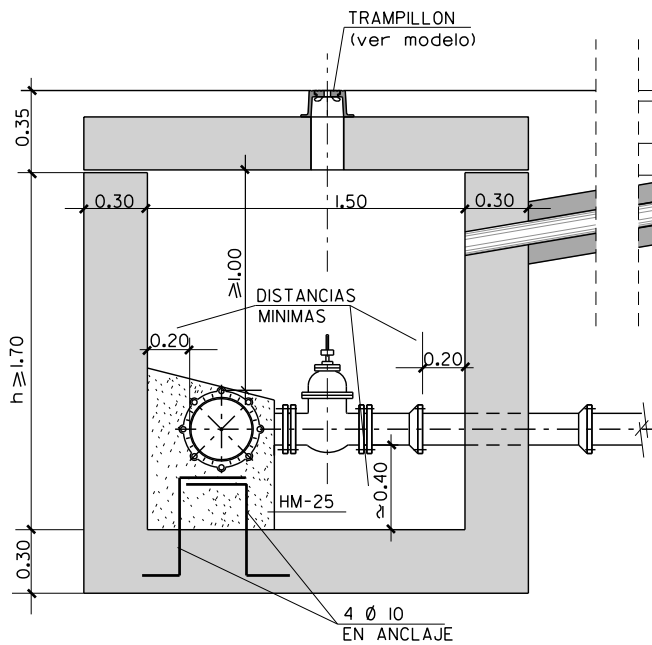


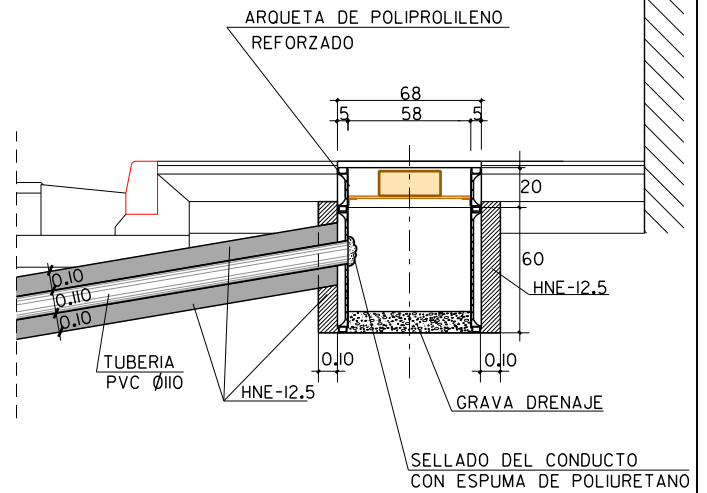
PLANTA



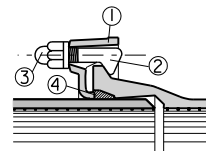
NOTA:
RESISTENCIA, DOCILIDAD,
TAMAÑO DE ARIDO Y AMBIENTE
DE HORMIGONES SEGUN
NORMATIVA VIGENTE



SECCION A-B



CONJUNTO DE UNION COMPLETA
 (TIPO EXPRES PARA PIEZAS ESPECIALES)



- ① CONTRABRIDA EN FUNDICION DUCTIL
- ② BULON EN FUNDICION DUCTIL
- ③ TUERCA EN FUNDICION DUCTIL
- ④ ARANDELA DE GOMA

PLANO : NUDO TIPO PARA VALVULAS
 MOTORIZADAS

ESCALA ORIGINAL A4

MODELO N°

S/E

M-12-2

DICIEMBRE 2010