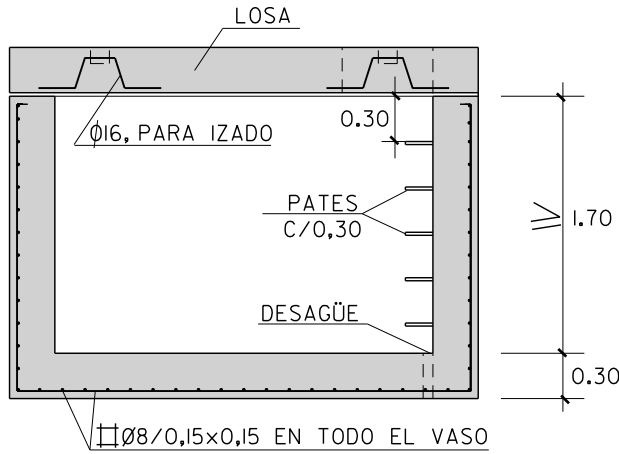


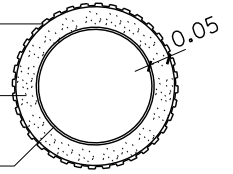
# SECCION



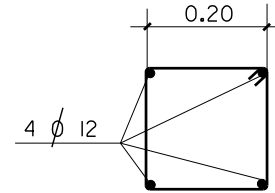
PVC NERVADA EN T, e=10mm.

ESPUMA DE POLIURETANO

TUBERIA SIN APOYAR EN EL MURO



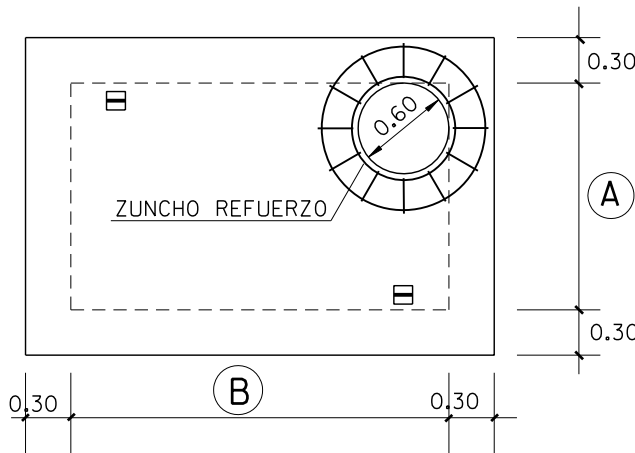
## DETALLE PASAMUROS



ESTRIBOS Ø8/0,20

## DETALLE ZUNCHO

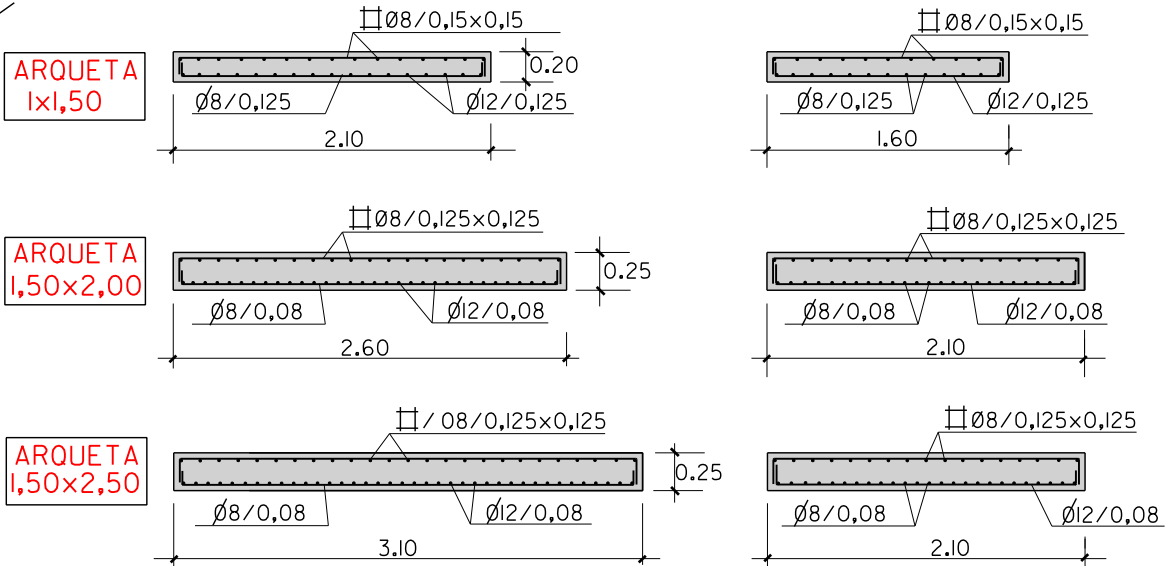
# PLANTA



CUADRO DIMENSIONES

A	B
1.00	1.50
1.50	2.00
1.50	2.50

LOSAS



-DIAMETRO DE REGISTRO 60  
-SE DISPONDRA UN TRAMPILLON POR LLAVE

ACERO B 500 S  
HORMIGON HA-25

NOTA:

RESISTENCIA, DOCILIDAD, TAMAÑO DE ARIDO Y AMBIENTE DE HORMIGONES SEGUN NORMATIVA VIGENTE

PLANO :

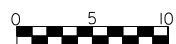
## ARQUETA RECTANGULAR

ESCALA ORIGINAL A4  
1:50

MODELO N°

ESCALA GRAFICA

M-11



DICIEMBRE 2010