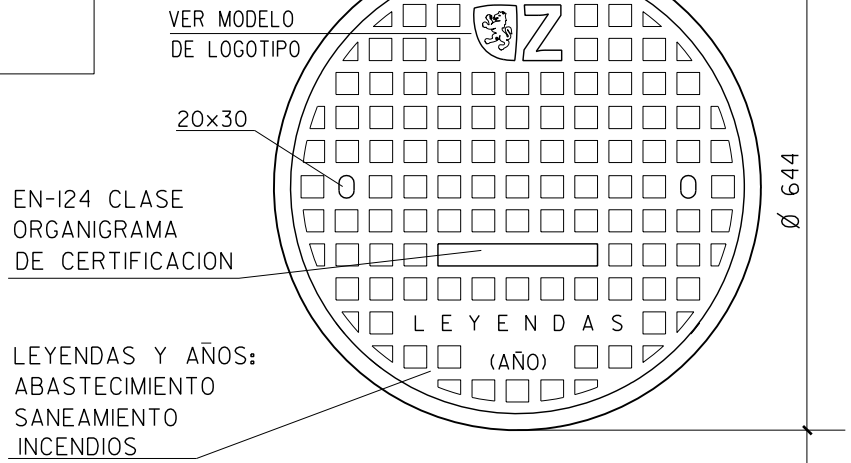


NORMA ____ EN-I24/CLASE D-400

CALIDAD ____ EN-I563

MATERIAL ____ EN-GJS-500-7

PLANTA TAPA E=1:10



NOTA:

-TODAS LAS COTAS EN mm.

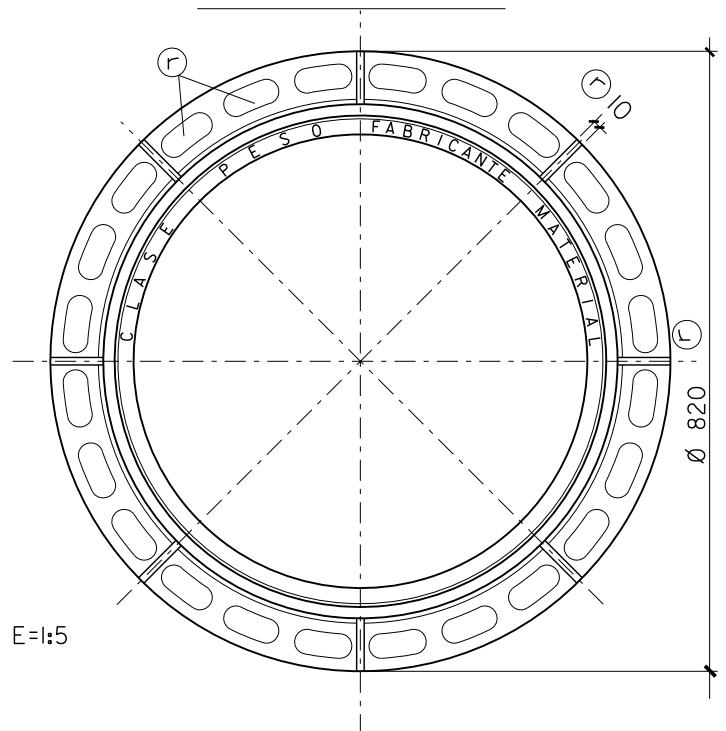
(r) = RECOMENDADO

PESO MINIMO TAPA ____ 58Kg.

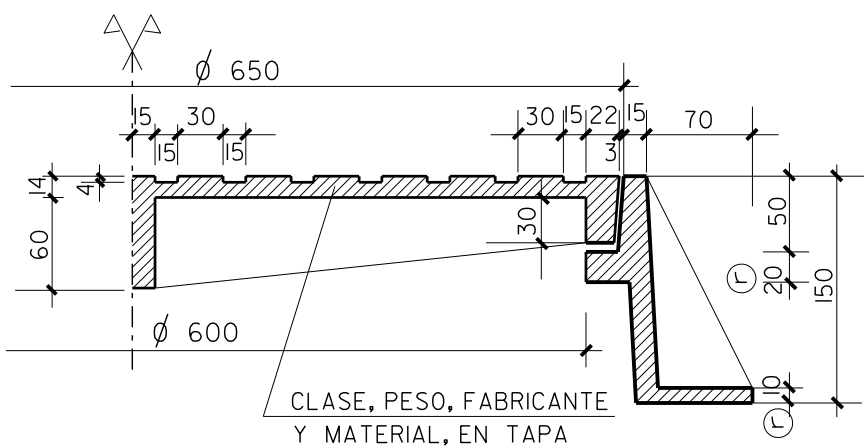
PESO MINIMO MARCO ____ 42Kg.

CARGA ROTURA ____ 40,-Tm.

PLANTA MARCO E=1:10



SECCION TAPA Y MARCO E=1:5



LAS ZONAS DE CONTACTO ENTRE TAPA Y MARCO SERAN MECANIZADAS

PLANO :

MARCO Y TAPA CIRCULAR DE 60cm.

ESCALA ORIGINAL A4
1:10 1:5

ESCALA GRAFICA



MODELO N°

L-6

AGOSTO 2009