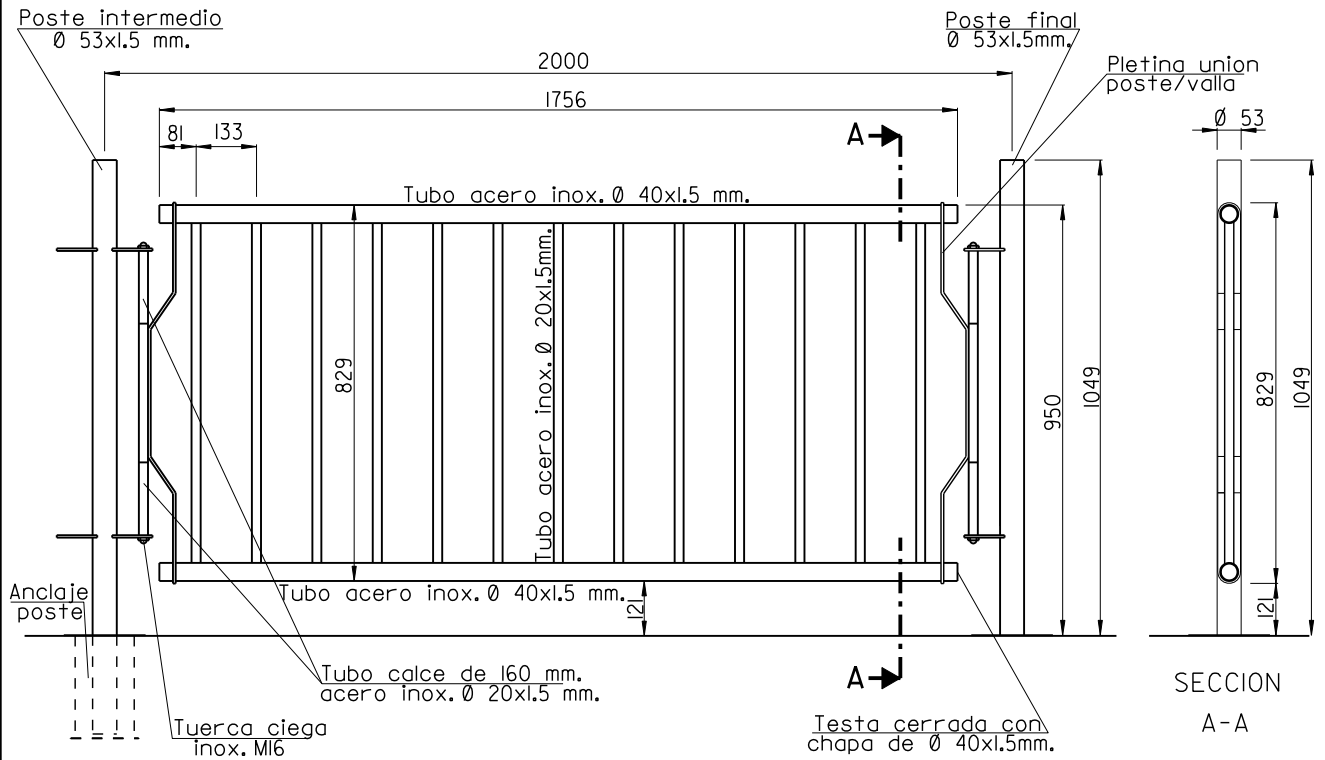
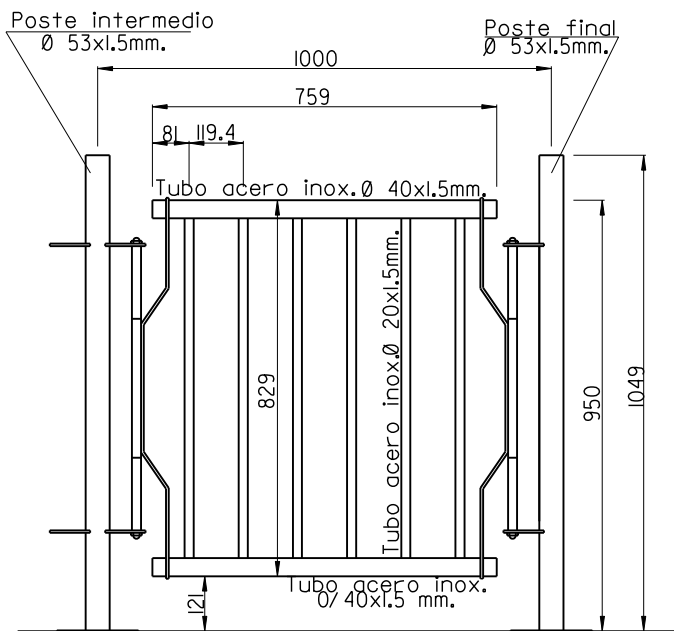


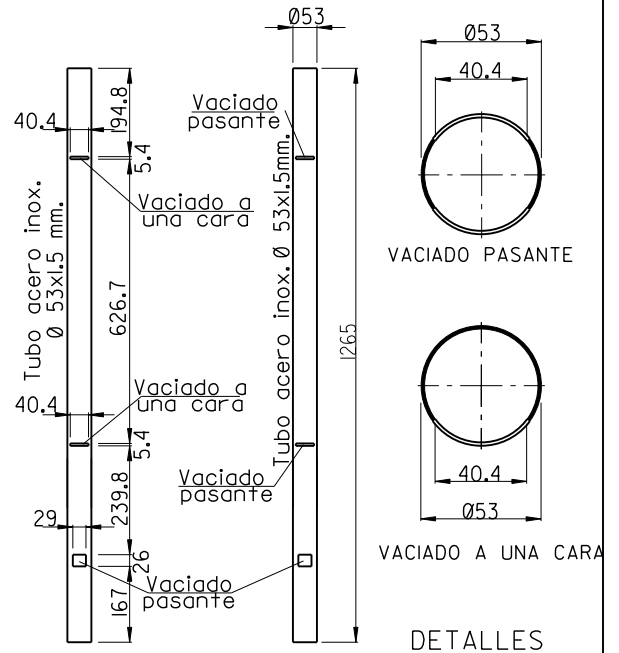
## MODULO VALLA TRAMO 2 M.



## MODULO VALLA TRAMO 1 M.



## VACIADOS EN TUBO POSTE



FINAL

INTERMEDIO

PLANO :

BARANDILLA DE ACERO INOXIDABLE

ESCALA ORIGINAL A4  
S/E

MODELO N°

ESCALA GRAFICA

L-4-b



FEBRERO 2010