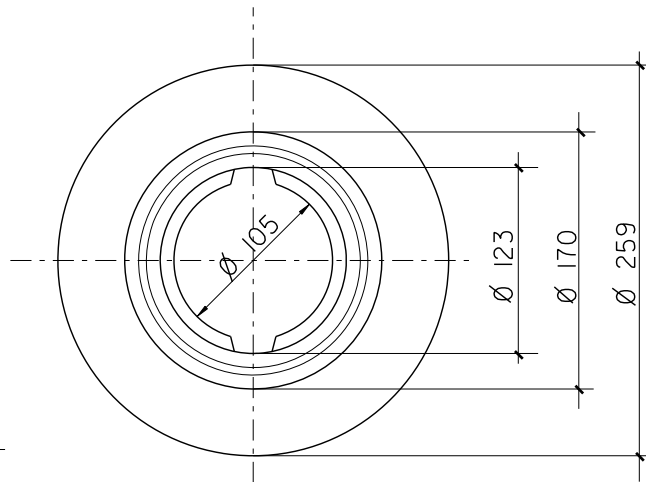
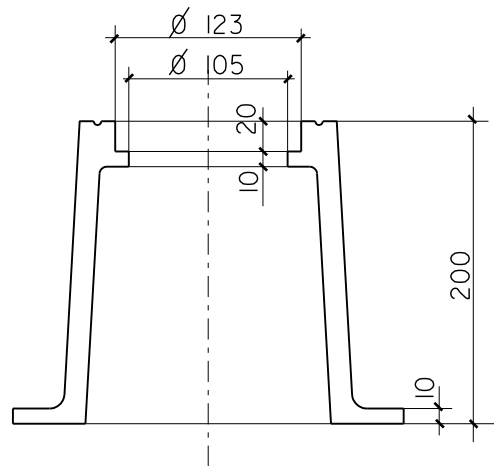


# CUELLO REGISTRO

PLANTA

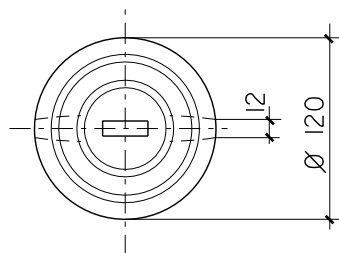


SECCION

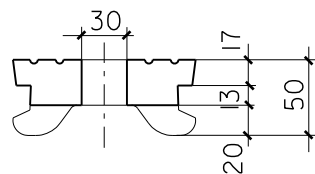


# TAPE

PLANTA



SECCION



NORMA \_\_\_\_ EN-124  
CALIDAD \_\_\_\_ EN-1563  
MATERIAL \_\_\_\_ EN-GJS-500-7

COTAS EN mm.

PLANO :

TRAMPILLON SIN ARQUETA

ESCALA ORIGINAL A4  
1:5

ESCALA GRAFICA



MODELO N°

L-II-2

AGOSTO 2009