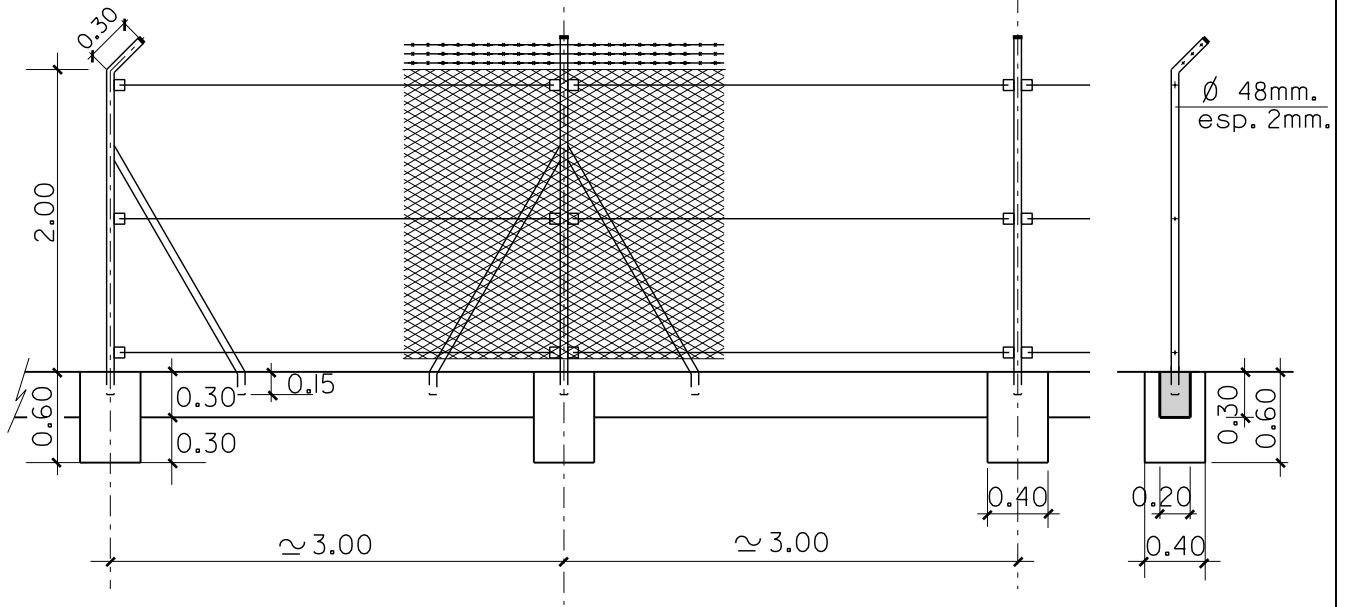


TENSOR
EXTREMO

TENSOR
CENTRAL

POSTE

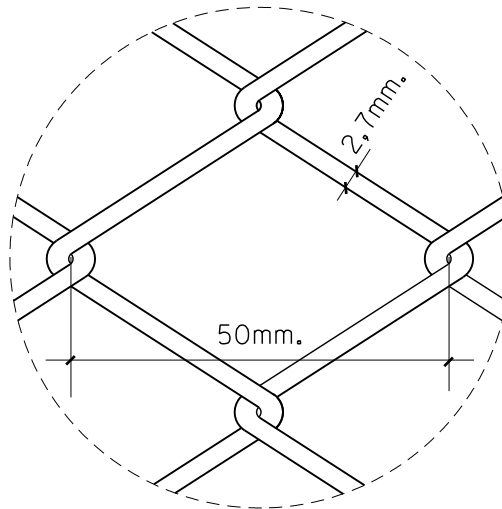


ALZADO VALLA

SECCION

E : 1:50

- ELEMENTOS METALICOS GALVANIZADOS
- CIMENTACION Y RIOSTRA DE HORMIGON HM-20



DETALLE MALLA METALICA E : 1:10

NOTA:
RESISTENCIA, DOCILIDAD, TAMAÑO DE ARIDO Y AMBIENTE
DE HORMIGONES SEGUN NORMATIVA VIGENTE

PLANO : CERRAMIENTO MALLA METALICA
GALVANIZADA

ESCALA ORIGINAL A4
1:50 1:10

ESCALA GRAFICA (1:10)



MODELO N°

J-3

DICIEMBRE 2010