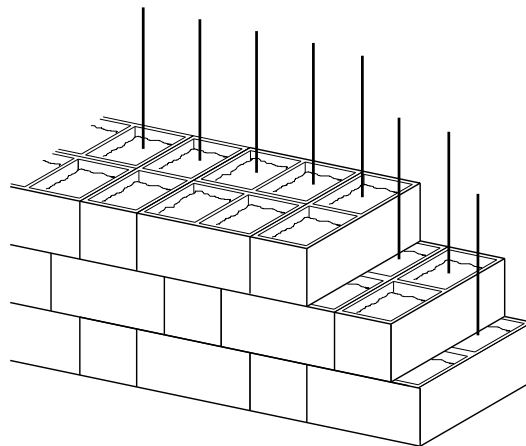
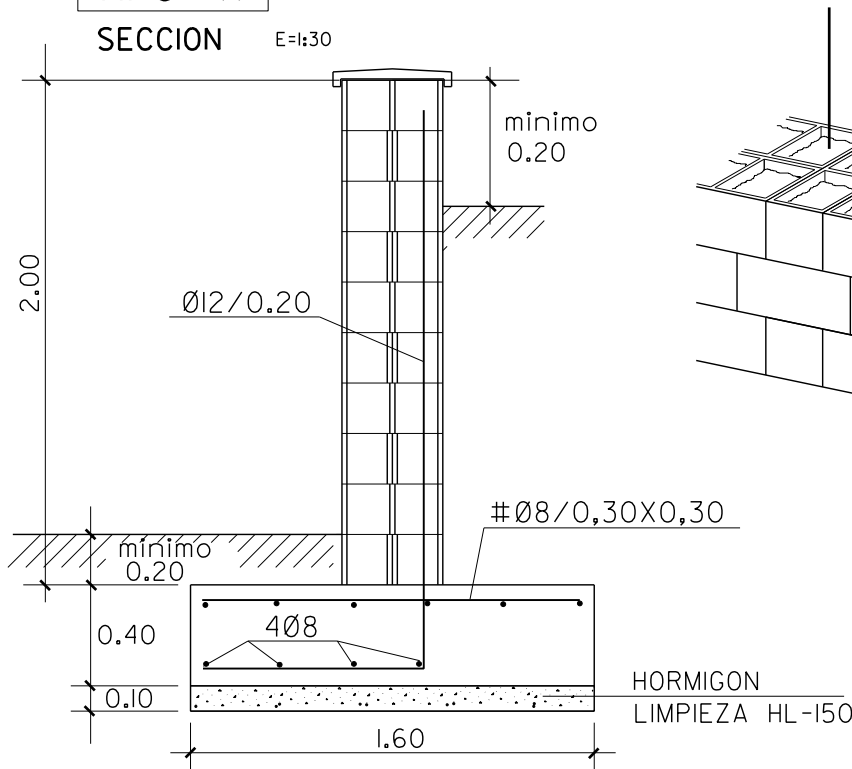


TIPO "A"

SECCION E=1:30



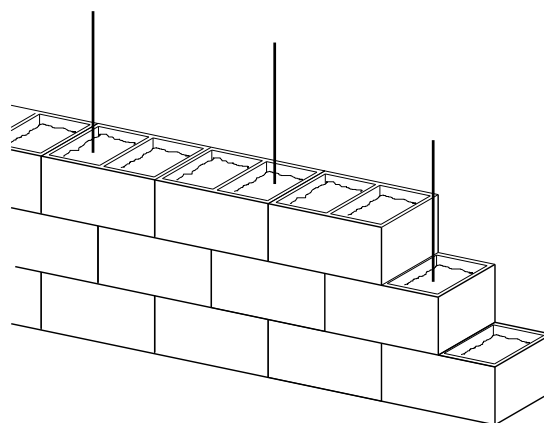
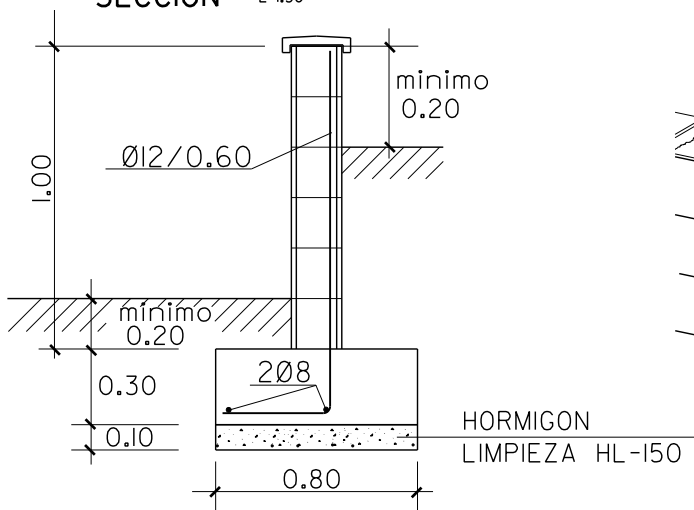
HORMIGON HA-25
ACERO B-500-S

BLOQUES 40X20X20
LLAGUEADO 2 cm. REHUNDIDO
SENOS RELLENOS DE HORMIGON HM-20
TERMINACION BLOQUE LISO O RUGOSO
COLOR SEGUN PROYECTO

NOTA:
RESISTENCIA, DOCILIDAD, TAMAÑO DE ARIDO Y AMBIENTE
DE HORMIGONES SEGUN NORMATIVA VIGENTE

TIPO "B"

SECCION E=1:30

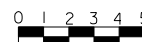


PLANO :
MUROS DE CONTENCION DE BLOQUES

ESCALA ORIGINAL A4
1:30

MODELO N°

ESCALA GRAFICA



J-2

DICIEMBRE 2010