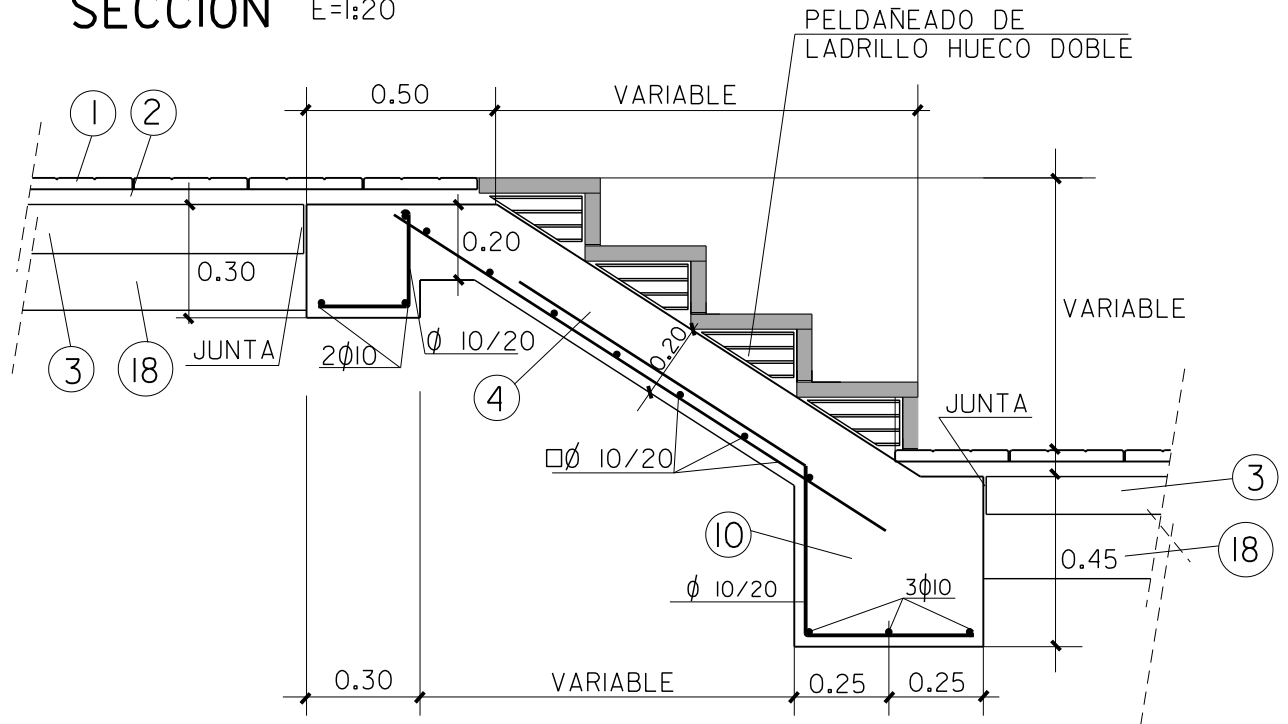
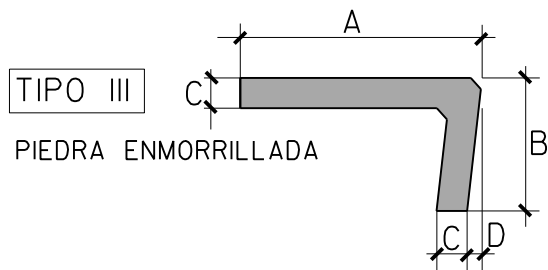
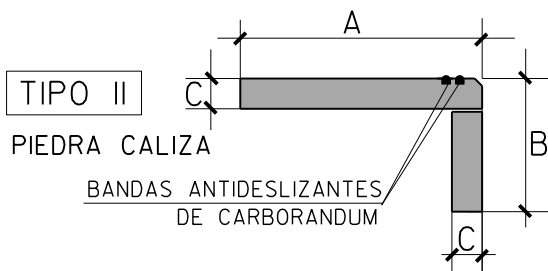
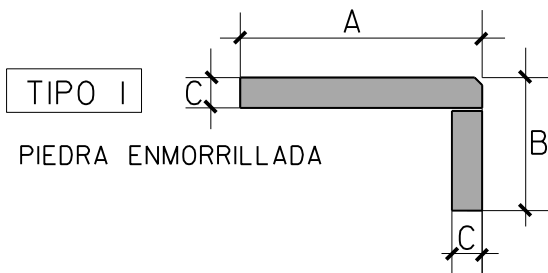


SECCION

E=1:20



TIPOS DE GRADAS



LEYENDA

- ① LOSETA O BALDOSA
- ② MORTERO M-250
- ③ SOLERA DE HORMIGON HNE-15
- ④ CORREA ESCALERA HA-25 (ACERO B 500 S)
- ⑩ RASTRILLO
- ⑱ BASE DE ZAHORRA ARTIFICIAL

TIPO	A mm.	B mm.	C mm.	D mm.	longitud grada	nº unidades
I			40	20		
II			40	20		
III			40	20		

NOTA:

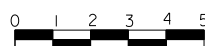
RESISTENCIA, DOCILIDAD, TAMAÑO DE ARIDO Y AMBIENTE DE HORMIGONES SEGUN NORMATIVA VIGENTE

PLANO :

ESCALERAS

ESCALA ORIGINAL A4
1:20 1:10

ESCALA GRAFICA



MODELO Nº

J-I

FEBRERO 2011