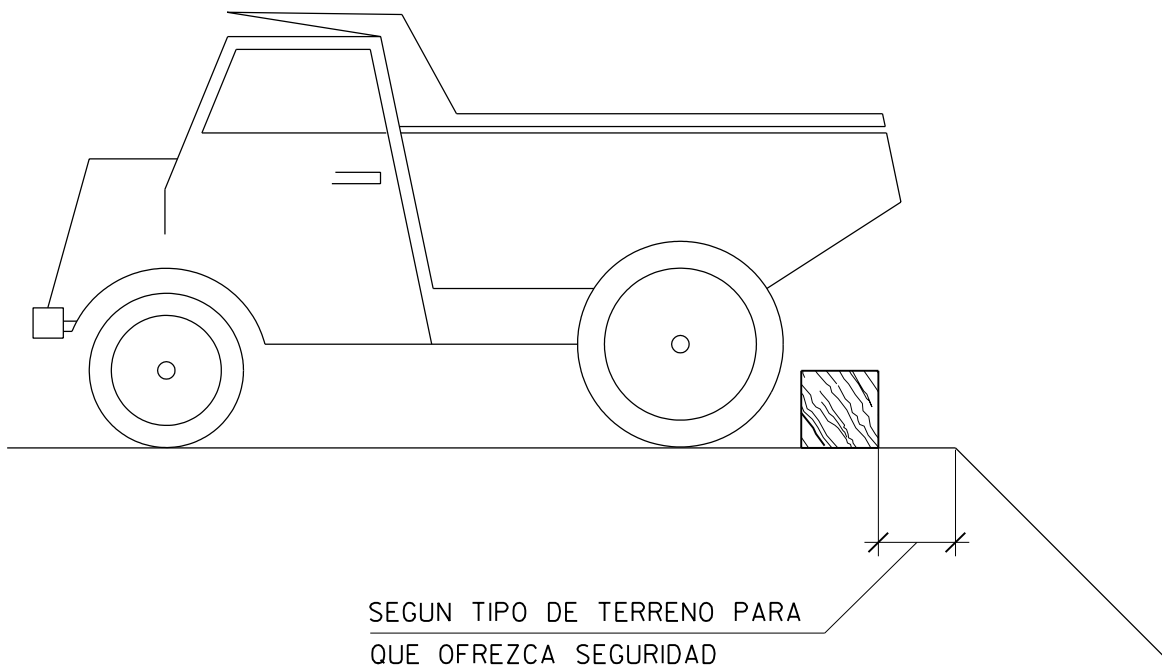


TOPE DE RETROCESO
30x30



SEGUN TIPO DE TERRENO PARA
QUE OFREZCA SEGURIDAD

PLANO :

TOPE DE RETROCESO DE
VERTIDO DE TIERRAS

ESCALA ORIGINAL A4

S/E

MODELO Nº

SS-6



Zaragoza
AYUNTAMIENTO

AREA DE INFRAESTRUCTURAS Y
PARTICIPACION CIUDADANA

SERVICIO DE INNOVACION Y DESARROLLO
DE INFRAESTRUCTURAS