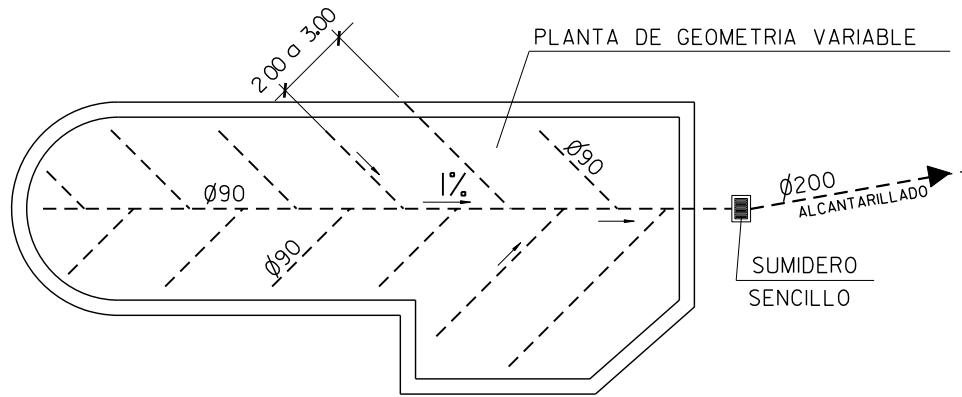


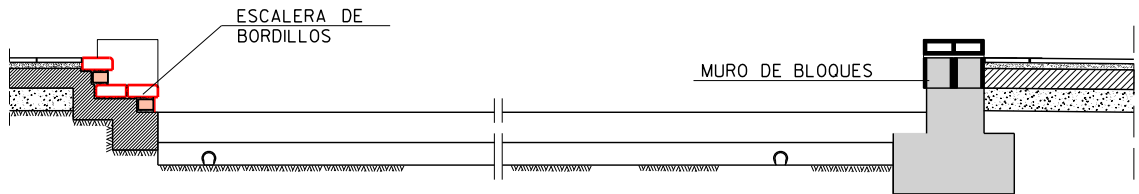
ESQUEMA DE DISPOSICION EN PLANTA - DRENAJE

E : 1:200



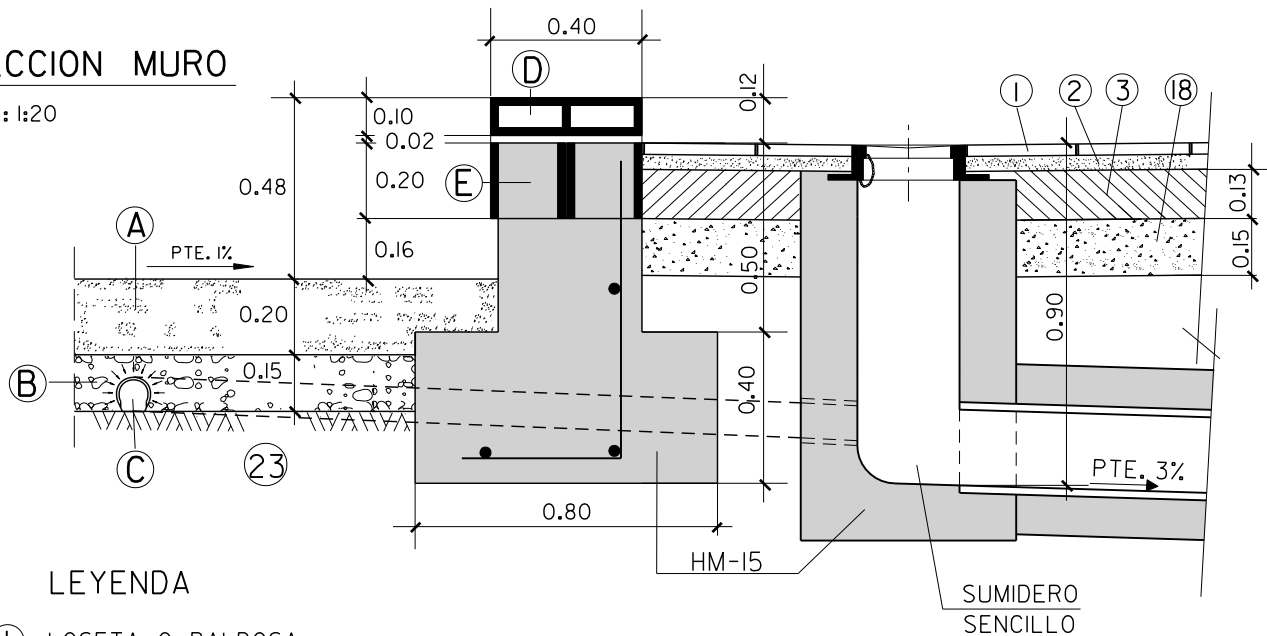
CERRAMIENTOS

E : 1:50



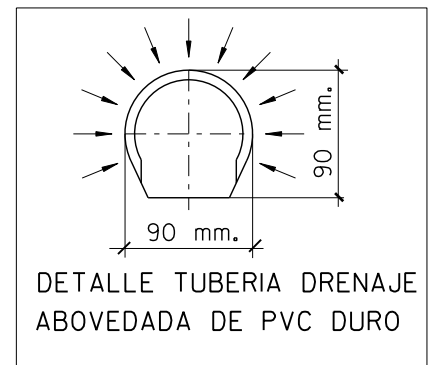
SECCION MURO

E : 1:20



LEYENDA

- ① LOSETA O BALDOSA
- ② MORTERO M-250
- ③ SOLERA DE HORMIGON HNE-12,5
- ⑱ BASE DE ZAHORRA ARTIFICIAL
- ⑳ TERRENO SELECCIONADO O ADECUADO
- Ⓐ ARENA DE MACHAQUEO
- Ⓑ GRAVA TIPO FILTRO
- Ⓒ TUBERIA ABOVEDADA DRENAJE DE PVC 90mm.
- Ⓓ BLOQUE DE HORMIGON PREFABRICADO DE 0,40x0,10x0,20
- Ⓔ BLOQUE DE HORMIGON PREFABRICADO DE 0,40x0,20x0,20

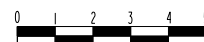


PLANO : ZONAS DE JUEGO INFANTILES
-FOSO DE ARENA-

ESCALA ORIGINAL A4
varias

MODELO N°

P-7



AGOSTO 2009