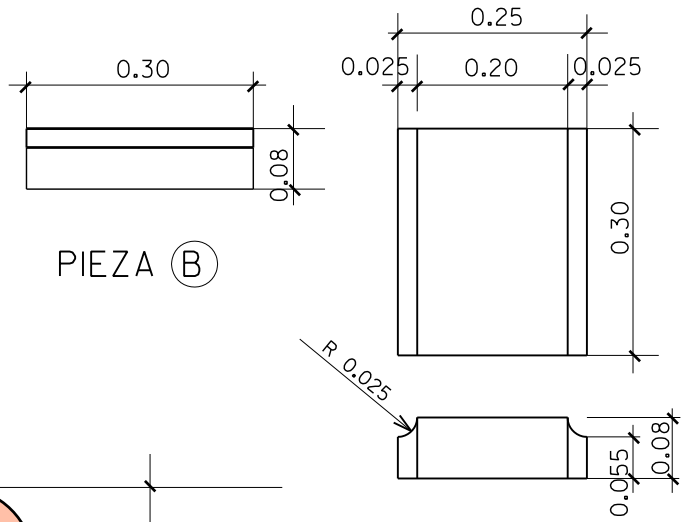
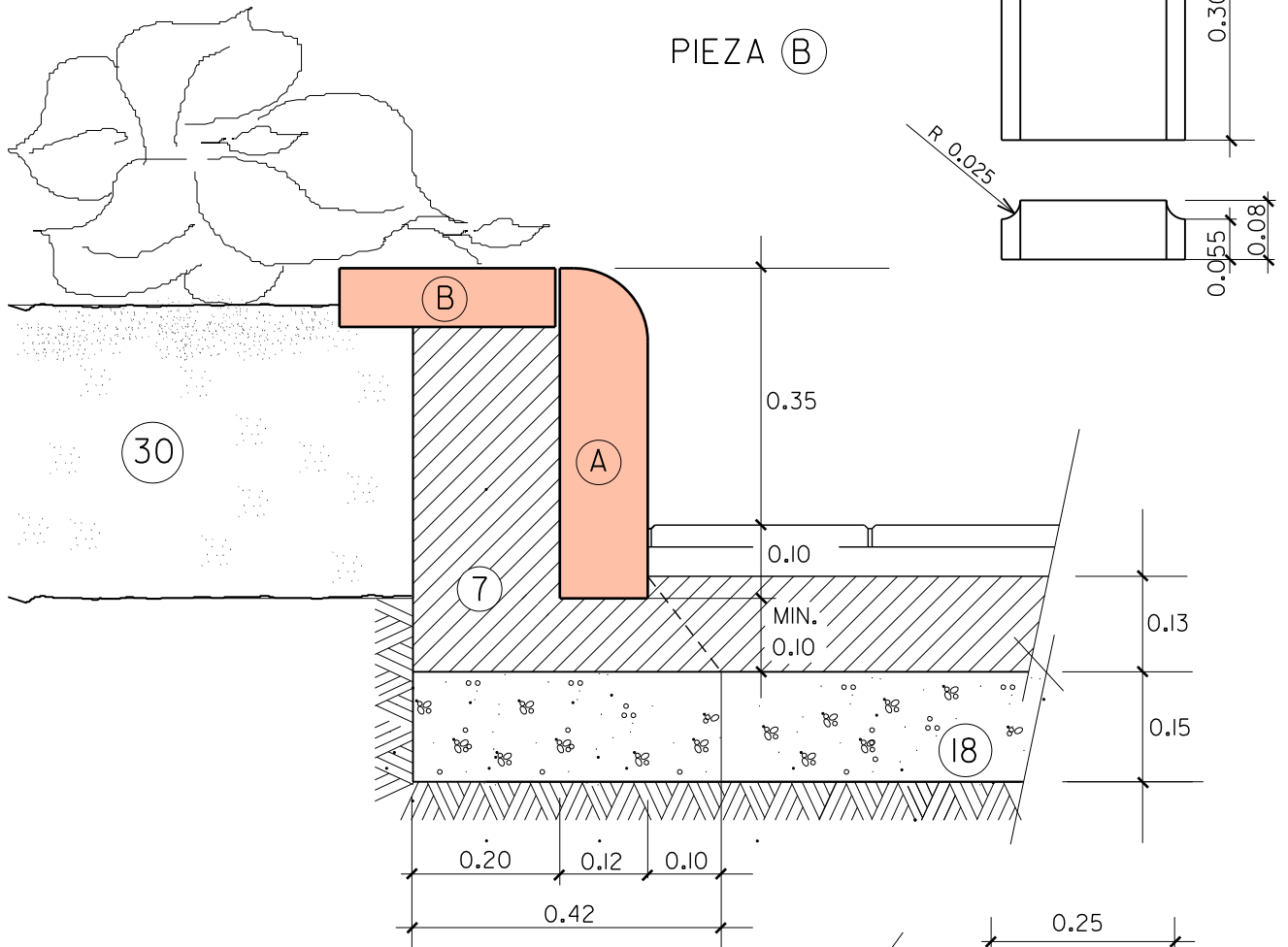


# SECCION

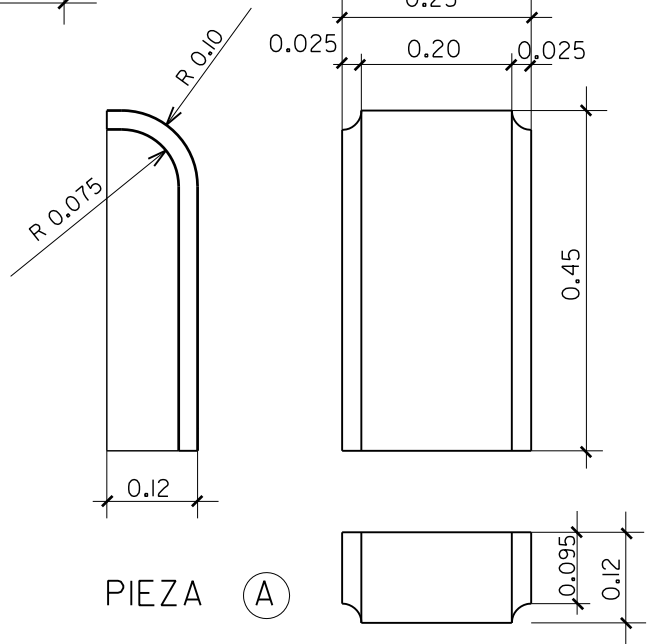
E=1:10



PIEZA (B)

## LEYENDA

- (7) ASIENTO DE HORMIGON HNE-12,5
- (18) BASE DE ZAHORRA ARTIFICIAL
- (30) TIERRA VEGETAL
- (A) PIEZA PREFABRICADA HM-35 DE PIEDRA BLANCA ARTIFICIAL DE 0.45x0.25x0.12
- (B) PIEZA PREFABRICADA HM-35 DE PIEDRA BLANCA ARTIFICIAL DE 0.30x0.25x0.08



PIEZA (A)

PLANO :  
**JARDINERA DE PIEDRA ARTIFICIAL**

ESCALA ORIGINAL A4  
 1:10

MODELO N°

ESCALA GRAFICA

P-4



AGOSTO 2009