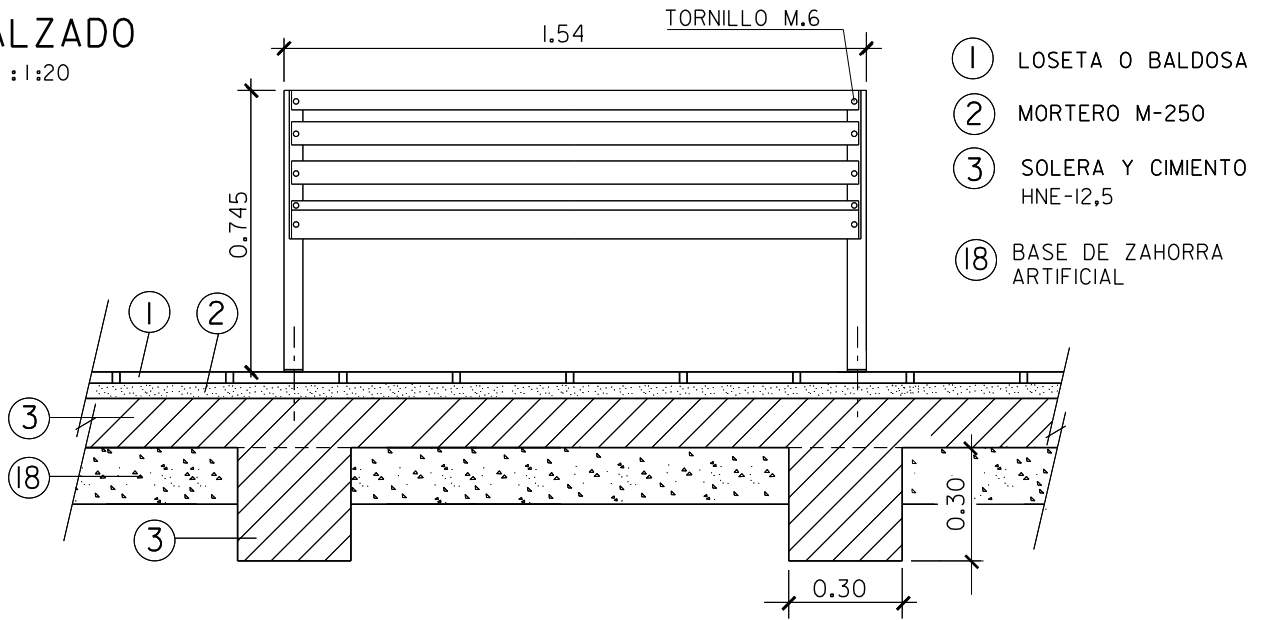
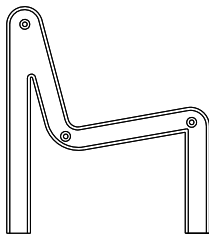


ALZADO

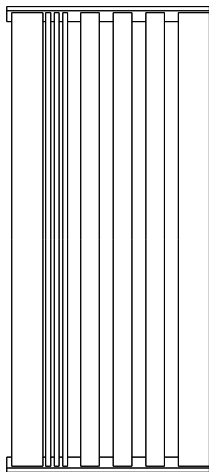
E : 1:20



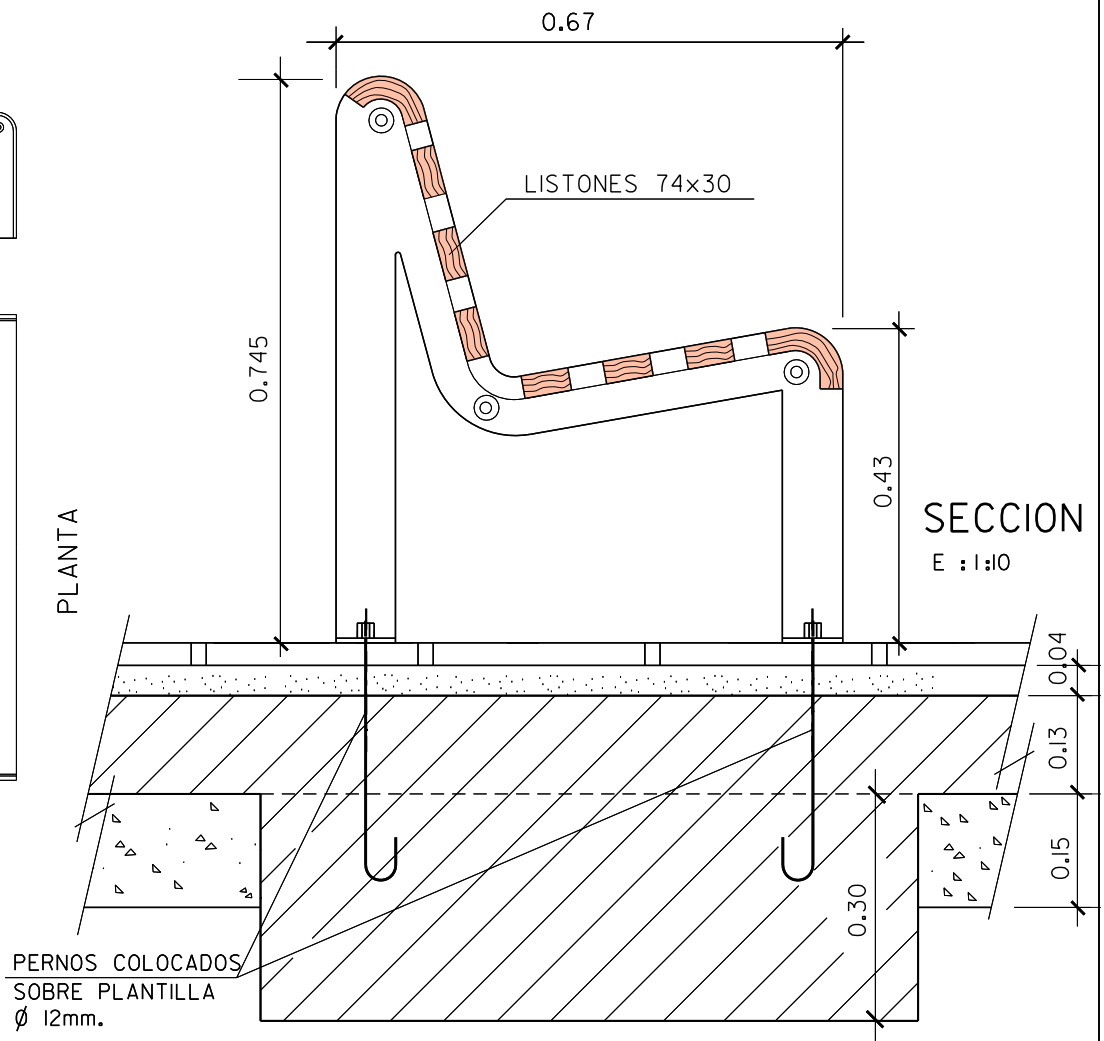
- ① LOSETA O BALDOSA
- ② MORTERO M-250
- ③ SOLERA Y CIMENTO HNE-12,5
- ⑱ BASE DE ZAHORRA ARTIFICIAL



ALZADO



PLANTA



PERNOS COLOCADOS SOBRE PLANTILLA Ø 12mm.

ELEMENTOS METALICOS GALVANIZADOS Y PINTADOS PESO 56 KG. - MADERA DE PINO
 FUNDICION DUCTIL BAÑADA Y PINTADA CON POLVOS DE POLIESTER COLOR RAL-6009 PRECEDIDO COMPLETO DE DESENGRASADO, FOSFATACION CON SALES DE ZINC ACLARADO CON AGUA DESMINERALIZADA

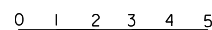
PLANO : **INSTALACION BANCO MODELO MYTOS WOOD DE METALCO O SIMILAR**

ESCALA ORIGINAL A4
 1:20 1:10

MODELO N°

ESCALA GRAFICA

P-3



AGOSTO 2009