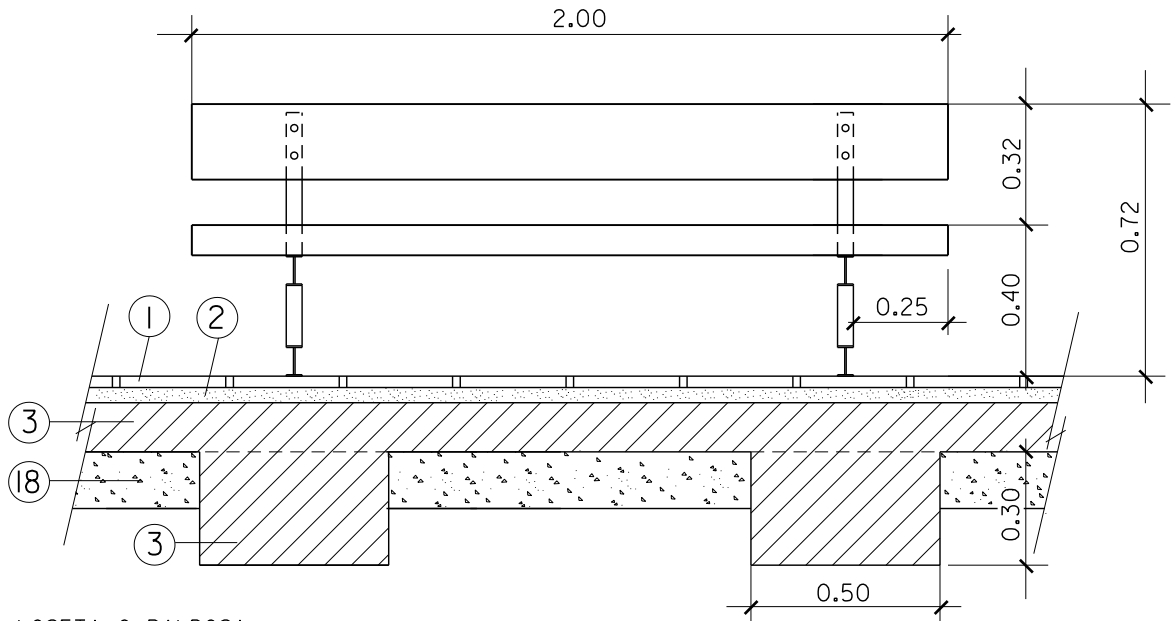


ALZADO

ELEMENTOS METALICOS GALVANIZADOS Y PINTADOS

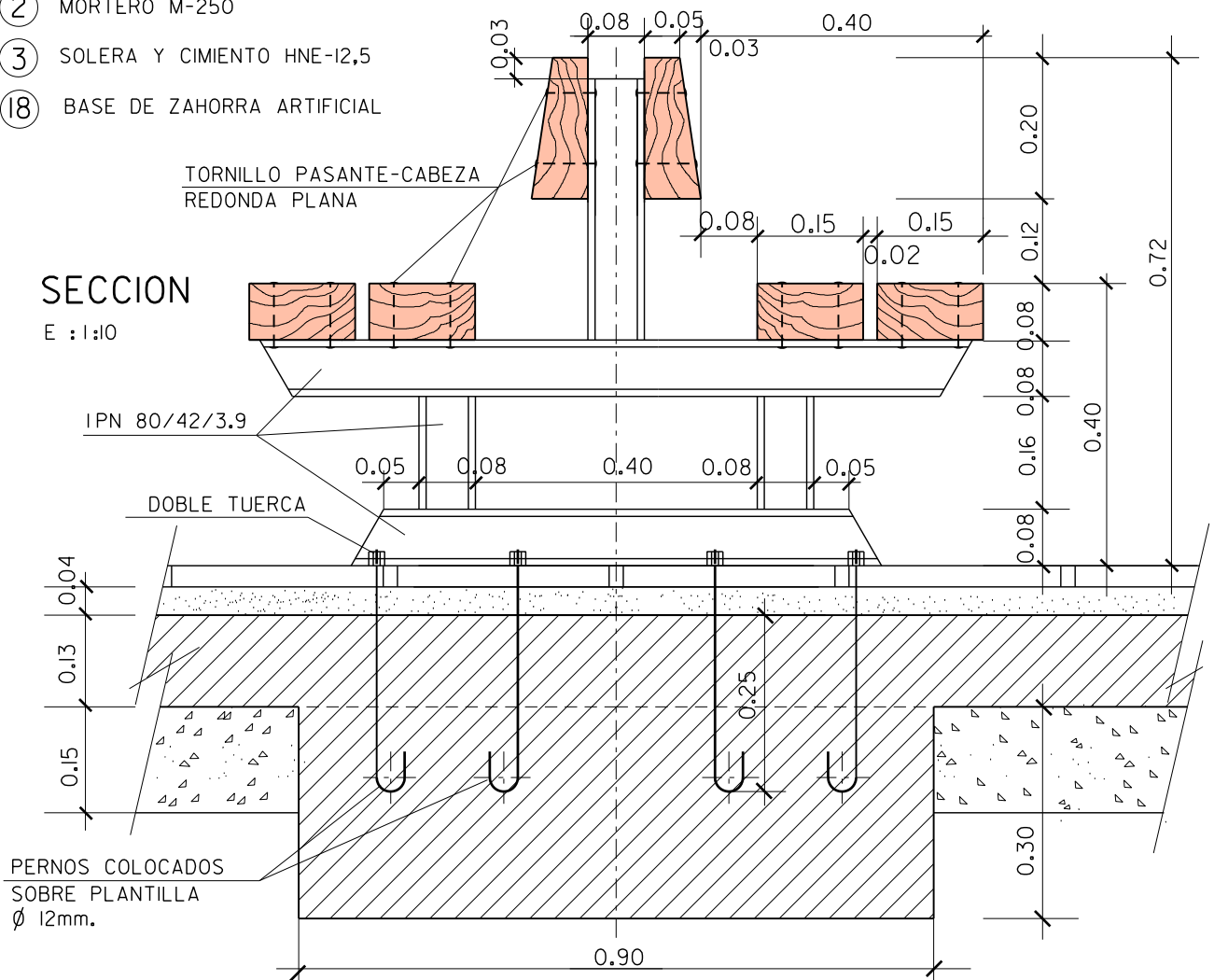
E : 1:20



- ① LOSETA O BALDOSA
- ② MORTERO M-250
- ③ SOLERA Y CIMENTO HNE-12,5
- ⑱ BASE DE ZAHORRA ARTIFICIAL

SECCION

E : 1:10



PLANO :

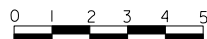
BANCO DOBLE

ESCALA ORIGINAL A4
1:20 1:10

MODELO N°

ESCALA GRAFICA

P-2



AGOSTO 2009