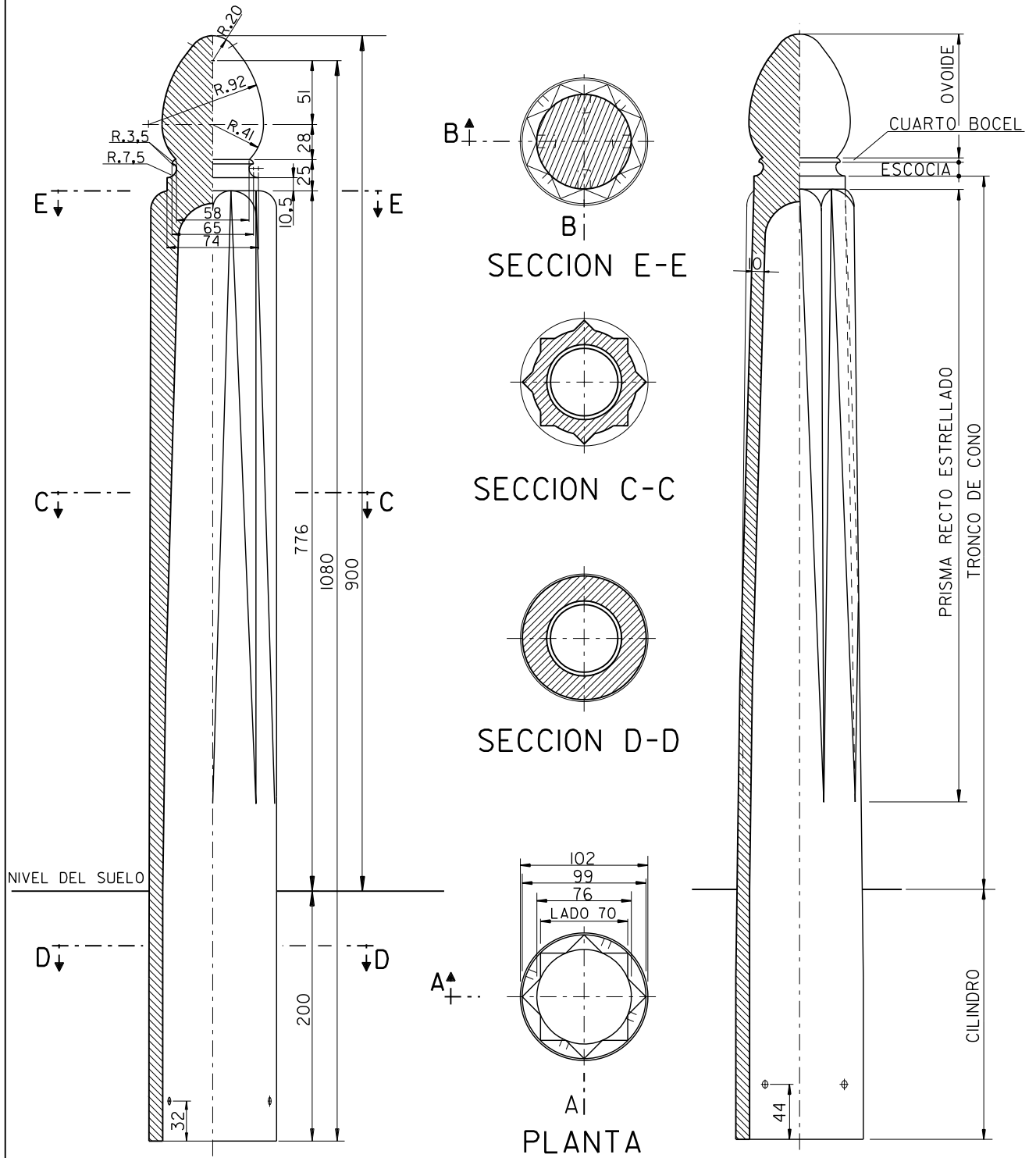


FUNDICION NODULAR
 ANCLAJES PASANTES 2 Ø 10 EN CRUZ L = 142 mm.



COLOR RAL 6009
 MEDIDAS EN mm.

PLANO :	ESCALA ORIGINAL A4	MODELO N°
HITO DE FUNDICION NODULAR	—	P-10
		AGOSTO 2009