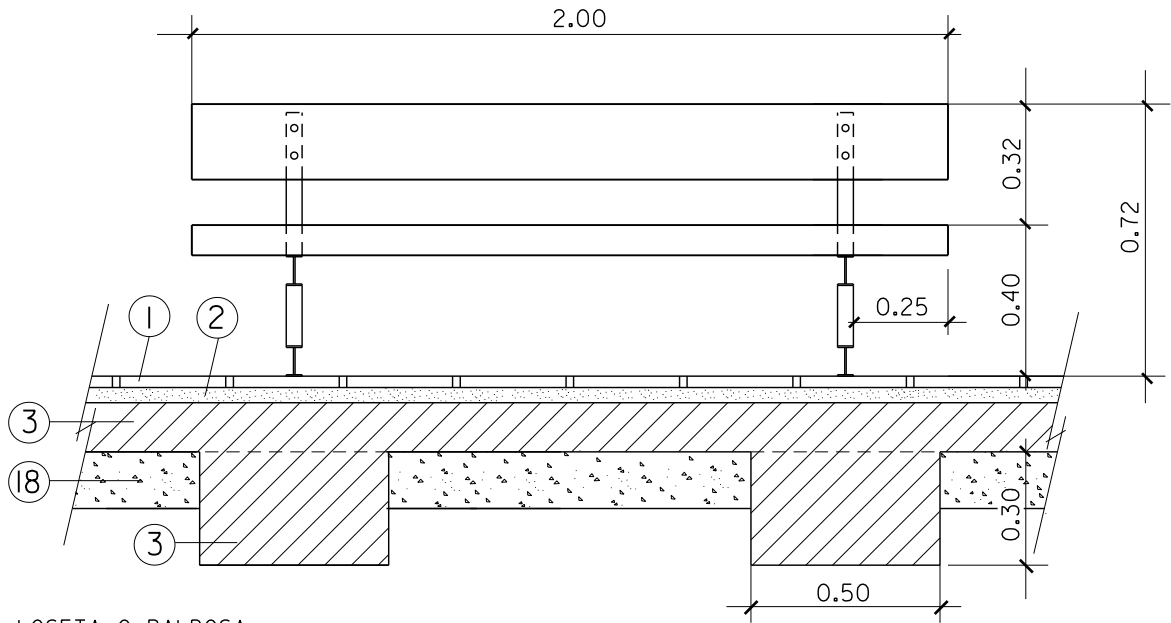


# ALZADO

E : 1:20

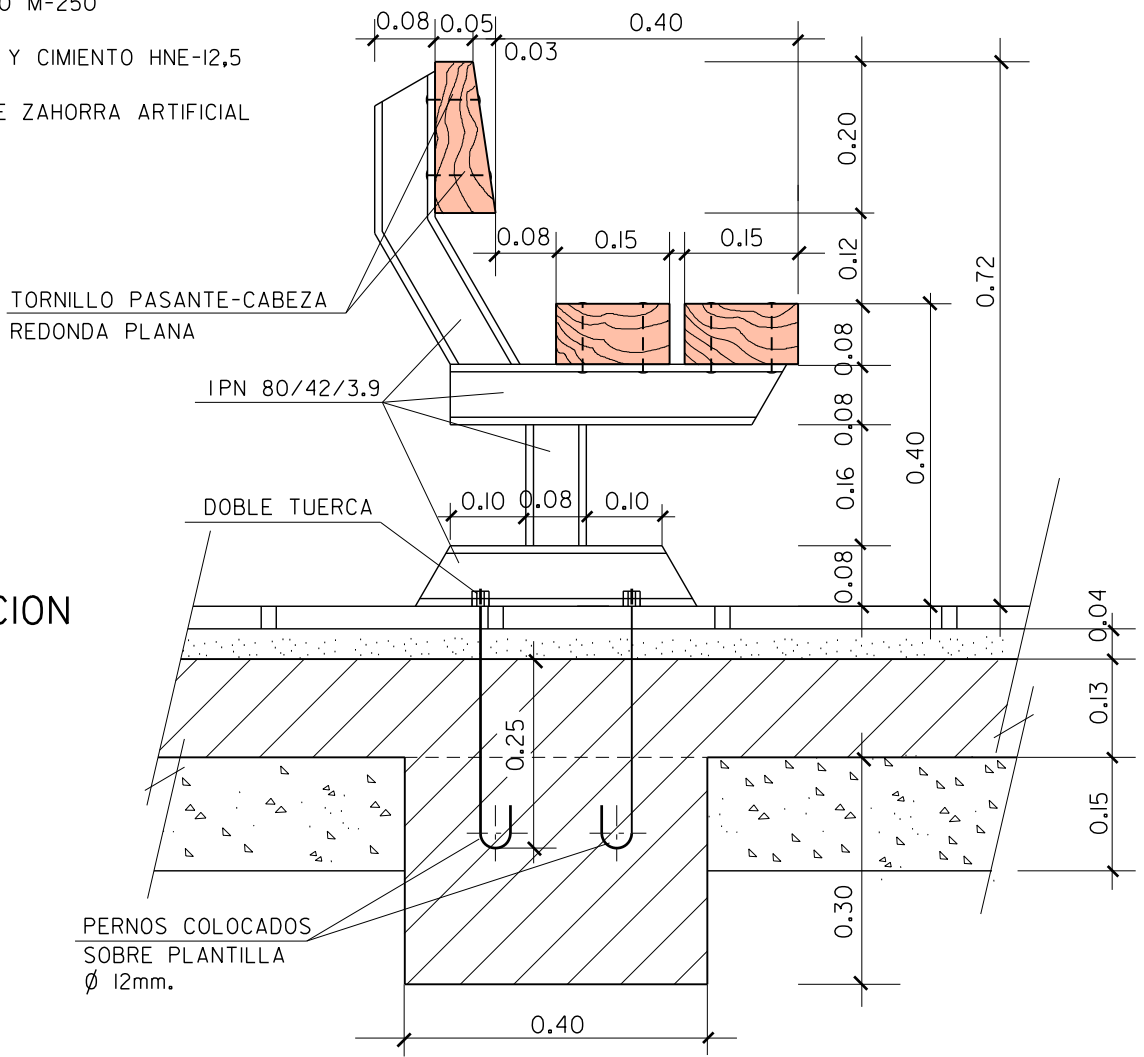
## ELEMENTOS METALICOS GALVANIZADOS Y PINTADOS



- ① LOSETA O BALDOSA
- ② MORTERO M-250
- ③ SOLERA Y CIMENTO HNE-I2,5
- ⑱ BASE DE ZAHORRA ARTIFICIAL

# SECCION

E : 1:10



PLANO :

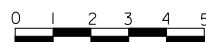
**BANCO SENCILLO**

ESCALA ORIGINAL A4  
1:20 1:10

MODELO N°

ESCALA GRAFICA

P-1



AGOSTO 2009