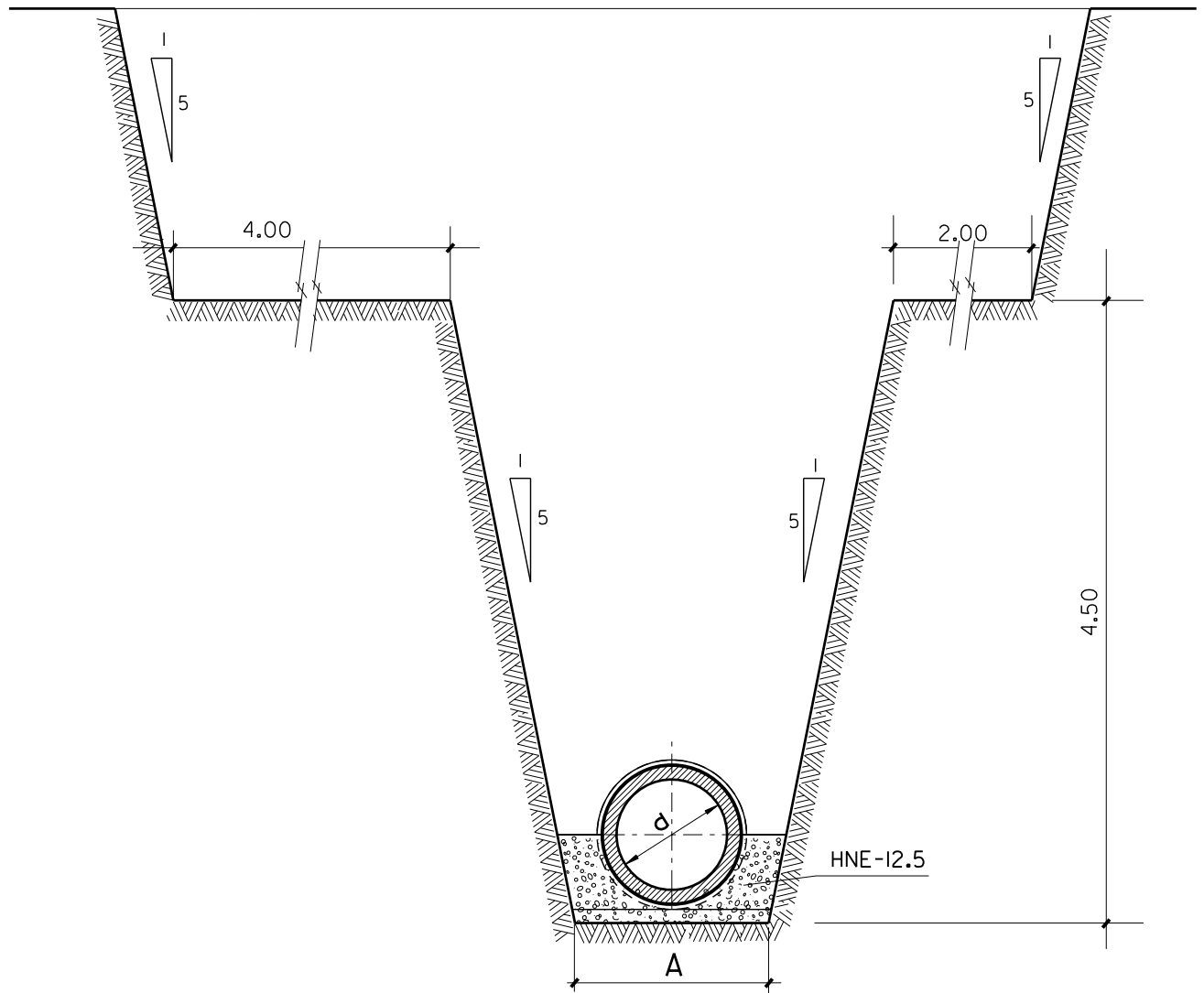


SECCION ZANJA



NOTA:

- NO SE DEJARAN LAS TIERRAS EN LAS BANQUETAS
- LA DIMENSION "A" ESTA EN FUNCION DEL \varnothing DEL TUBO

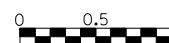
PLANO : ZANJA PARA PROFUNDIDADES
SUPERIORES A 4,50mts.

ESCALA ORIGINAL A4
1:50

MODELO N°

ESCALA GRAFICA

N-8



AGOSTO 2009