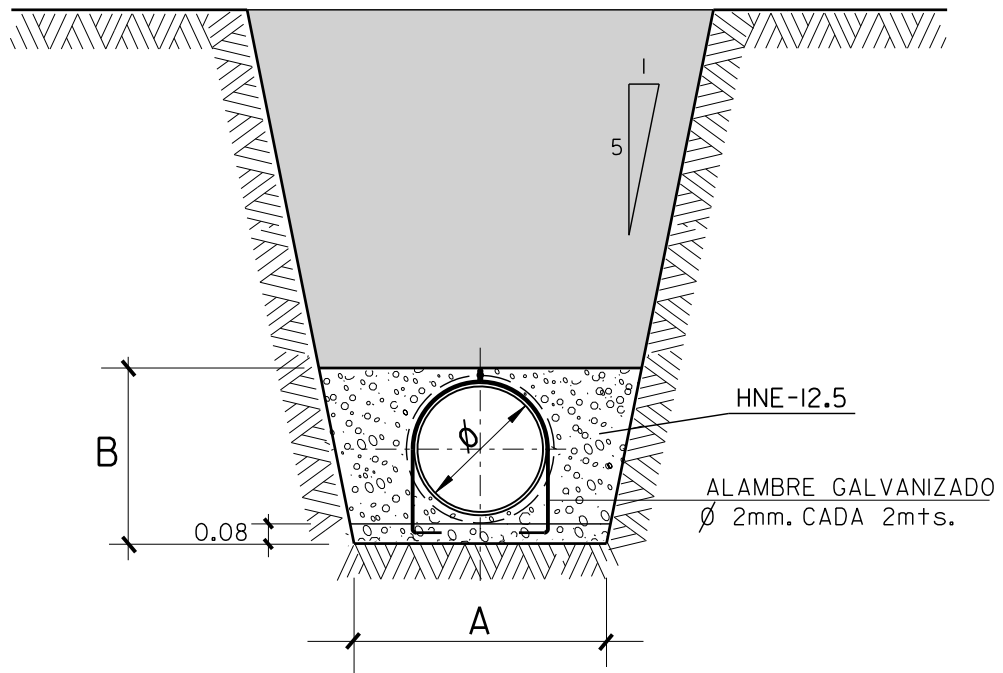


SECCION ZANJA



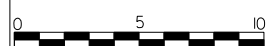
mm		cm		m3 / ml. DE TUBERIA		
Ø	ESPESOR TUBO	A	B	VACIO TUBERIA	VOLUMEN DESPLAZADO	HORMIGON HNE-12.5
315	7.7	80	52	0.078	0.470	0.392
400	9.8	90	60	0.126	0.612	0.486
500	12.3	100	70	0.196	0.798	0.602

TUBERIA DE PVC UNE-53962 COLOR TEJA RAL 8023 EN-1401

PLANO : ZANJA REFORZADA PARA TUBERIA
DE PVC DE ALCANTARILLADO

ESCALA ORIGINAL A4
1:30

ESCALA GRAFICA



MODELO N°

N-5

AGOSTO 2009